

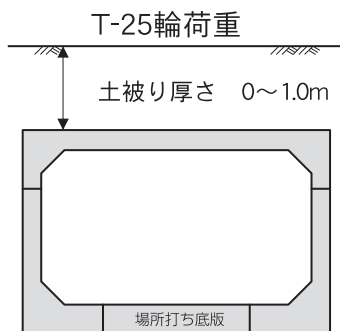
# 3分割大型ボックスカルバート

製品名称：**TCV**



## 設計条件

### ①活荷重



※T-25輪荷重で横断設計しています。

### ②土質条件その他

- ・アスファルト舗装： $\gamma_a = 22.5\text{kN/m}^3$
- ・鉄筋コンクリート： $\gamma_c = 24.5\text{kN/m}^3$
- ・土： $\gamma_d = 18.0\text{kN/m}^3$

### ④その他

土圧係数： $K_0 = 0.5$   
ヤング係数比： $n = 15$

### ③許容応力度

- ・コンクリート（プレキャスト、場所打ち）
  - 設計基準強度： $\sigma_{ck} = 40\text{N/mm}^2$
  - 許容曲げ圧縮応力度： $\sigma_{ca} = 14\text{N/mm}^2$
  - 許容せん断応力度： $\tau_{ca} = 0.27\text{N/mm}^2$  (補正前)
  - 許容付着力度： $\tau_{oa} = 2.0\text{N/mm}^2$
- ・鉄筋（SD295A, SD345）
  - 許容引張応力度： $\sigma_{sa} = 160\text{N/mm}^2$
- ・KTジョイント
  - アンカー鉄筋の許容引張応力度（SD345）
    - 全タイプ： $\sigma_{sa} = 160\text{N/mm}^2$
  - ボルト許容引張応力度
    - D25タイプ： $\sigma_{ba} = 480\text{N/mm}^2$
    - D32・38タイプ： $\sigma_{ba} = 160\text{N/mm}^2$
  - ボルト許容せん断応力度
    - D25タイプ： $\tau_{ba} = 270\text{N/mm}^2$
    - D32・38タイプ： $\tau_{ba} = 80\text{N/mm}^2$
- ・カプラーの許容引張応力度（FCD600-3）
  - 全タイプ： $\sigma_{ka} = 200\text{N/mm}^2$
- ・カプラーの許容せん断応力度（FCD600-3）
  - 全タイプ： $\tau_{ka} = 110\text{N/mm}^2$

### ⑤準用示方書等

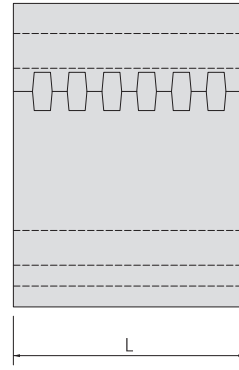
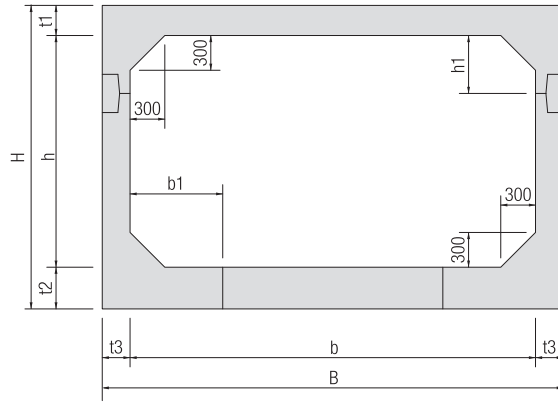
- (社) 日本道路協会 道路土工・カルバート工指針
- (財) 国土開発技術研究センター
  - 鉄筋コンクリート製プレキャスト
  - ボックスカルバート道路埋設指針
- (社) 土木学会 コンクリート標準示方書
- (社) 日本道路協会 道路橋示方書・同解説 鋼橋編

上記設計条件以外は別途ご相談ください

## 形状寸法及び製品質量

製品サイズ	内幅 b (mm)	内高 h (mm)	全幅 B (mm)	全高 H (mm)	頂版厚 t1 (mm)	底版厚 t2 (mm)	側壁厚 t3 (mm)	製品長 L (mm)	頂版 (kg/本)	側版 (kg/本)	1組質量 (kg/本)
3,000	3,000	1,500	3,400	2,040	220	320	200	2,000	4,925	2,572	10,069
		1,600	3,400	2,140	220	320	200	2,000	4,925	2,672	10,269
		1,700	3,400	2,240	220	320	200	2,000	4,925	2,772	10,469
		1,800	3,400	2,340	220	320	200	2,000	4,925	2,872	10,669
		1,900	3,400	2,440	220	320	200	2,000	4,925	2,972	10,869
		2,000	3,400	2,540	220	320	200	2,000	4,925	3,072	11,069
		2,100	3,400	2,640	220	320	200	2,000	4,925	3,172	11,269
		2,200	3,400	2,740	220	320	200	2,000	4,925	3,272	11,469
		2,300	3,400	2,840	220	320	200	2,000	4,925	3,372	11,669
		2,400	3,400	2,940	220	320	200	2,000	4,925	3,472	11,869
		2,500	3,400	3,040	220	320	200	2,000	4,925	3,572	12,069
		2,600	3,400	3,140	220	320	200	2,000	4,925	3,672	12,269
		2,700	3,400	3,240	220	320	200	2,000	4,925	3,772	12,469
		2,800	3,400	3,340	220	320	200	2,000	4,925	3,872	12,669
		2,900	3,400	3,440	220	320	200	2,000	4,925	3,972	12,869
3,000	3,400	3,540	220	320	200	2,000	4,925	4,072	13,069		

内幅 (b) 3,100~3,900までの製品も上記の寸法表の内高 (h) にて製造が可能です。



◎側壁接続位置 (h1)

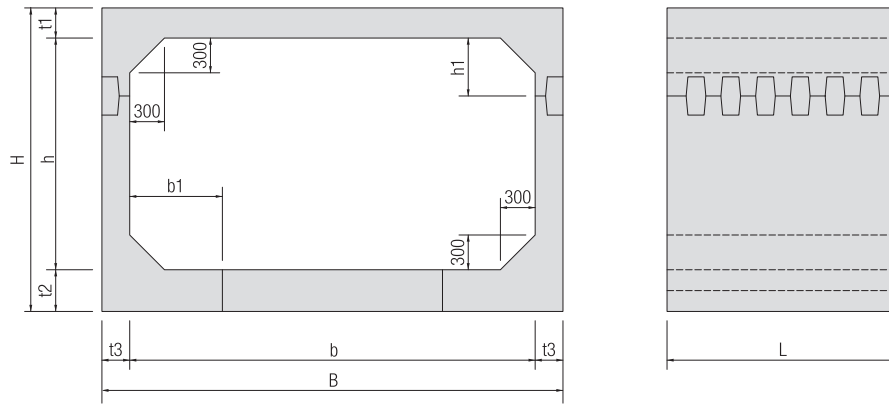
b (mm)	h1 (mm)
3,000 ~ 3,900	400
4,000 ~ 4,900	500
5,000 ~ 5,900	700
6,000 以上	750

◎底版接続位置 (b1)

b (mm)	b1 (mm)
3,000 ~ 3,400	600
3,500 ~ 4,400	800
4,500 以上	1,000

### 形状寸法及び製品質量

製品サイズ	内幅 b (mm)	内高 h (mm)	全幅 B (mm)	全高 H (mm)	頂版厚 t1 (mm)	底版厚 t2 (mm)	側壁厚 t3 (mm)	製品長 L (mm)	頂版 (kg/本)	側版 (kg/本)	1組質量 (kg/本)
4,000	4,000	1,500	4,480	2,080	260	360	240	2,000	7,379	3,249	13,877
		1,600	4,480	2,180	260	360	240	2,000	7,379	3,369	14,117
		1,700	4,480	2,280	260	360	240	2,000	7,379	3,489	14,357
		1,800	4,480	2,380	260	360	240	2,000	7,379	3,609	14,597
		1,900	4,480	2,480	260	360	240	2,000	7,379	3,729	14,837
		2,000	4,480	2,580	260	360	240	2,000	7,379	3,849	15,077
		2,100	4,480	2,680	260	360	240	2,000	7,379	3,969	15,317
		2,200	4,480	2,780	260	360	240	2,000	7,379	4,089	15,557
		2,300	4,480	2,880	260	360	240	2,000	7,379	4,209	15,797
		2,400	4,480	2,980	260	360	240	2,000	7,379	4,329	16,037
		2,500	4,480	3,080	260	360	240	2,000	7,379	4,449	16,277
		2,600	4,480	3,180	260	360	240	2,000	7,379	4,569	16,517
		2,700	4,480	3,280	260	360	240	2,000	7,379	4,689	16,757
		2,800	4,480	3,380	260	360	240	2,000	7,379	4,809	16,997
		2,900	4,480	3,480	260	360	240	2,000	7,379	4,929	17,237
		3,000	4,480	3,580	260	360	240	2,000	7,379	5,049	17,477
		3,100	4,480	3,680	260	360	240	2,000	7,379	5,169	17,717
		3,200	4,480	3,780	260	360	240	2,000	7,379	5,289	17,957
		3,300	4,480	3,880	260	360	240	2,000	7,379	5,409	18,197
		3,400	4,480	3,980	260	360	240	2,000	7,379	5,529	18,437
3,500	4,480	4,080	260	360	240	2,000	7,379	5,649	18,677		
3,600	4,480	4,180	260	360	240	2,000	7,379	5,769	18,917		
6,700	4,480	4,280	260	360	240	2,000	7,379	5,889	19,157		
3,800	4,480	4,380	260	360	240	2,000	7,379	6,009	19,397		
3,900	4,480	4,480	260	360	240	2,000	7,379	6,129	19,637		
4,000	4,480	4,580	260	360	240	2,000	7,379	6,249	19,877		
内幅 (b) 4,100~4,900までの製品も上記の寸法表の内高 (h) にて製造が可能です。											
5,000	5,000	1,500	5,560	2,120	300	320	280	2,000	10,655	3,345	17,345
		1,600	5,560	2,220	300	320	280	2,000	10,655	3,485	17,625
		1,700	5,560	2,320	300	320	280	2,000	10,655	3,625	17,905
		1,800	5,560	2,420	300	320	280	2,000	10,655	3,765	18,185
		1,900	5,560	2,520	300	320	280	2,000	10,655	3,905	18,465
		2,000	5,560	2,620	300	320	280	2,000	10,655	4,045	18,745
		2,100	5,560	2,760	300	360	280	2,000	10,655	4,441	19,537
		2,200	5,560	2,860	300	360	280	2,000	10,655	4,581	19,817
		2,300	5,560	2,960	300	360	280	2,000	10,655	4,721	20,097
		2,400	5,560	3,060	300	360	280	2,000	10,655	4,861	20,377
		2,500	5,560	3,160	300	360	280	2,000	10,655	5,001	20,657
		2,600	5,560	3,260	300	360	280	2,000	10,655	5,141	20,937
		2,700	5,560	3,360	300	360	280	2,000	10,655	5,281	21,217
2,800	5,560	3,460	300	360	280	2,000	10,655	5,421	21,497		

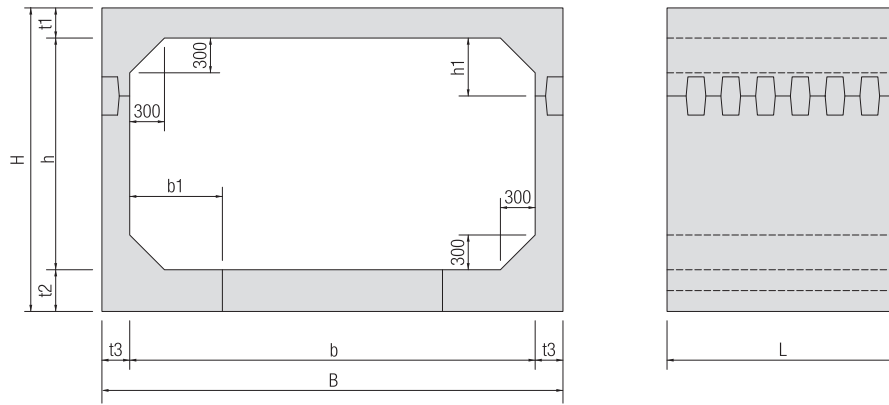


### 形状寸法及び製品質量

製品サイズ	内幅 b (mm)	内高 h (mm)	全幅 B (mm)	全高 H (mm)	頂版厚 t1 (mm)	底版厚 t2 (mm)	側壁厚 t3 (mm)	製品長 L (mm)	頂版 (kg/本)	側版 (kg/本)	1組質量 (kg/本)
5,000	5,000	2,900	5,560	3,560	300	360	280	2,000	10,655	5,561	21,777
		3,000	5,560	3,660	300	360	280	2,000	10,655	5,701	22,057
		3,100	5,560	3,760	300	360	280	2,000	10,655	5,841	22,337
		3,200	5,560	3,860	300	360	280	2,000	10,655	5,981	22,617
		3,300	5,560	3,960	300	360	280	2,000	10,655	6,121	22,897
		3,400	5,560	4,060	300	360	280	2,000	10,655	6,261	23,177
		3,500	5,560	4,160	300	360	280	2,000	10,655	6,401	23,457
		3,600	5,560	4,260	300	360	280	2,000	10,655	6,541	23,737
		3,700	5,560	4,360	300	360	280	2,000	10,655	6,681	24,017
		3,800	5,560	4,460	300	360	280	2,000	10,655	6,821	24,297
		3,900	5,560	4,560	300	360	280	2,000	10,655	6,961	24,577
		4,000	5,560	4,660	300	360	280	2,000	10,655	7,101	24,857
		4,100	5,560	4,760	300	360	280	2,000	10,655	7,241	25,137
		4,200	5,560	4,860	300	360	280	2,000	10,655	7,381	25,417
		4,300	5,560	4,960	300	360	280	2,000	10,655	7,521	25,697
		4,400	5,560	5,060	300	360	280	2,000	10,655	7,661	25,977
		4,500	5,560	5,160	300	360	280	2,000	10,655	7,801	26,257
4,600	5,560	5,260	300	360	280	2,000	10,655	7,941	26,537		
4,700	5,560	5,360	300	360	280	2,000	10,655	8,081	26,817		
4,800	5,560	5,460	300	360	280	2,000	10,655	8,221	27,097		
4,900	5,560	5,560	300	360	280	2,000	10,655	8,361	27,377		
5,000	5,560	5,660	300	360	280	2,000	10,655	8,501	27,657		
内幅 (b) 5,100~5,900までの製品も上記の寸法表の内高 (h) にて製造が可能です。											
6,000	6,000	1,500	6,640	2,200	340	360	320	1,000	6,991	1,862	10,715
		1,600	6,640	2,300	340	360	320	1,000	6,991	1,942	10,875
		1,700	6,640	2,400	340	360	320	1,000	6,991	2,022	11,035
		1,800	6,640	2,500	340	360	320	1,000	6,991	2,102	11,195
		1,900	6,640	2,600	340	360	320	1,000	6,991	2,182	11,355
		2,000	6,640	2,700	340	360	320	1,000	6,991	2,262	11,515
		2,100	6,640	2,800	340	360	320	1,000	6,991	2,342	11,675
		2,200	6,640	2,900	340	360	320	1,000	6,991	2,422	11,835
		2,300	6,640	3,000	340	360	320	1,000	6,991	2,502	11,995
		2,400	6,640	3,100	340	360	320	1,000	6,991	2,582	12,155
		2,500	6,640	3,200	340	360	320	1,000	6,991	2,662	12,315
		2,600	6,640	3,300	340	360	320	1,000	6,991	2,742	12,475
		2,700	6,640	3,400	340	360	320	1,000	6,991	2,822	12,635
		2,800	6,640	3,500	340	360	320	1,000	6,991	2,902	12,795
		2,900	6,640	3,600	340	360	320	1,000	6,991	2,982	12,955
		3,000	6,640	3,700	340	360	320	1,000	6,991	3,062	13,115
		3,100	6,640	3,800	340	360	320	1,000	7,021	3,157	13,335
		3,200	6,640	3,900	340	360	320	1,000	7,021	3,237	13,495
		3,300	6,640	4,000	340	360	320	1,000	7,021	3,317	13,655
		3,400	6,640	4,100	340	360	320	1,000	7,021	3,397	13,815
		3,500	6,640	4,200	340	360	320	1,000	7,021	3,477	13,975
		3,600	6,640	4,300	340	360	320	1,000	7,021	3,557	14,135
		3,700	6,640	4,400	340	360	320	1,000	7,021	3,637	14,295
		3,800	6,640	4,500	340	360	320	1,000	7,021	3,717	14,455
3,900	6,640	4,600	340	360	320	1,000	7,021	3,797	14,615		
4,000	6,640	4,700	340	360	320	1,000	7,021	3,877	14,775		
4,100	6,640	4,800	340	360	320	1,000	7,021	3,957	14,935		
4,200	6,640	4,900	340	360	320	1,000	7,021	4,037	15,095		
4,300	6,640	5,000	340	360	320	1,000	7,021	4,117	15,255		
4,400	6,640	5,100	340	360	320	1,000	7,021	4,197	15,415		
4,500	6,640	5,200	340	360	320	1,000	7,021	4,277	15,575		
4,600	6,640	5,300	340	360	320	1,000	7,021	4,357	15,735		
4,700	6,640	5,400	340	360	320	1,000	7,021	4,437	15,895		
4,800	6,640	5,500	340	360	320	1,000	7,021	4,517	16,055		

## 形状寸法及び製品質量

製品サイズ	内幅 b (mm)	内高 h (mm)	全幅 B (mm)	全高 H (mm)	頂版厚 t1 (mm)	底版厚 t2 (mm)	側壁厚 t3 (mm)	製品長 L (mm)	頂版 (kg/本)	側版 (kg/本)	1組質量 (kg/本)
6,000	6,000	4,900	6,640	5,600	340	360	320	1,000	7,021	4,597	16,215
		5,000	6,640	5,700	340	360	320	1,000	7,021	4,677	16,375
内幅 (b) 6,100~6,900までの製品も上記の寸法表の内高 (h) にて製造が可能です。											
7,000	7,000	1,500	7,720	2,300	400	400	360	1,000	9,217	2,109	13,435
		1,600	7,720	2,400	400	400	360	1,000	9,217	2,199	13,615
		1,700	7,720	2,500	400	400	360	1,000	9,217	2,289	13,795
		1,800	7,720	2,600	400	400	360	1,000	9,217	2,379	13,975
		1,900	7,720	2,700	400	400	360	1,000	9,217	2,469	14,155
		2,000	7,720	2,800	400	400	360	1,000	9,217	2,559	14,335
		2,100	7,720	2,880	380	400	360	1,000	8,831	2,649	14,129
		2,200	7,720	2,980	380	400	360	1,000	8,831	2,739	14,309
		2,300	7,720	3,080	380	400	360	1,000	8,831	2,829	14,489
		2,400	7,720	3,180	380	400	360	1,000	8,831	2,919	14,669
		2,500	7,720	3,280	380	400	360	1,000	8,831	3,009	14,849
		2,600	7,720	3,380	380	400	360	1,000	8,831	3,099	15,029
		2,700	7,720	3,480	380	400	360	1,000	8,831	3,189	15,209
		2,800	7,720	3,580	380	400	360	1,000	8,831	3,279	15,389
		2,900	7,720	3,680	380	400	360	1,000	8,831	3,369	15,569
		3,000	7,720	3,780	380	400	360	1,000	8,831	3,459	15,749
		3,100	7,720	3,880	380	400	360	1,000	8,831	3,549	15,929
		3,200	7,720	3,980	380	400	360	1,000	8,831	3,639	16,109
		3,300	7,720	4,080	380	400	360	1,000	8,831	3,729	16,289
		3,400	7,720	4,180	380	400	360	1,000	8,831	3,819	16,469
		3,500	7,720	4,280	380	400	360	1,000	8,831	3,909	16,649
		3,600	7,720	4,380	380	400	360	1,000	8,831	3,999	16,829
		3,700	7,720	4,480	380	400	360	1,000	8,831	4,089	17,009
		3,800	7,720	4,580	380	400	360	1,000	8,831	4,179	17,189
		3,900	7,720	4,680	380	400	360	1,000	8,831	4,269	17,369
		4,000	7,720	4,780	380	400	360	1,000	8,831	4,359	17,549
		4,100	7,720	4,880	380	400	360	1,000	8,831	4,449	17,729
		4,200	7,720	4,980	380	400	360	1,000	8,831	4,539	17,909
4,300	7,720	5,080	380	400	360	1,000	8,831	4,629	18,089		
4,400	7,720	5,180	380	400	360	1,000	8,831	4,719	18,269		
4,500	7,720	5,280	380	400	360	1,000	8,831	4,809	18,449		
4,600	7,720	5,380	380	400	360	1,000	8,831	4,899	18,629		
4,700	7,720	5,480	380	400	360	1,000	8,831	4,989	18,809		
4,800	7,720	5,580	380	400	360	1,000	8,831	5,079	18,989		
4,900	7,720	5,680	380	400	360	1,000	8,831	5,169	19,169		
5,000	7,720	5,780	380	400	360	1,000	8,831	5,259	19,349		
内幅 (b) 7,100~7,900までの製品も上記の寸法表の内高 (h) にて製造が可能です。											
8,000	8,000	1,500	8,960	2,480	500	480	480	1,000	13,147	2,750	18,647
		1,600	8,960	2,580	500	480	480	1,000	13,147	2,870	18,887
		1,700	8,960	2,680	500	480	480	1,000	13,147	2,990	19,127
		1,800	8,960	2,780	500	480	480	1,000	13,147	3,110	19,367
		1,900	8,960	2,880	500	480	480	1,000	13,147	3,230	19,607
		2,000	8,960	2,980	500	480	480	1,000	13,147	3,350	19,847
		2,100	8,960	2,980	440	440	480	1,000	11,803	3,322	18,447
		2,200	8,960	3,080	440	440	480	1,000	11,803	3,442	18,687
		2,300	8,960	3,180	440	440	480	1,000	11,803	3,562	18,927
		2,400	8,960	3,280	440	440	480	1,000	11,803	3,682	19,167
		2,500	8,960	3,380	440	440	480	1,000	11,803	3,802	19,407
		2,600	8,880	3,460	420	440	440	1,000	11,121	3,693	18,507
		2,700	8,880	3,560	420	440	440	1,000	11,121	3,803	18,727
		2,800	8,880	3,660	420	440	440	1,000	11,121	3,913	18,947
		2,900	8,880	3,760	420	440	440	1,000	11,121	4,023	19,167
		3,000	8,880	3,860	420	440	440	1,000	11,121	4,133	19,387
		3,100	8,880	3,960	420	440	440	1,000	11,121	4,243	19,607
		3,200	8,880	4,060	420	440	440	1,000	11,121	4,353	19,827
		3,300	8,880	4,160	420	440	440	1,000	11,121	4,463	20,047
		3,400	8,880	4,260	420	440	440	1,000	11,121	4,573	20,267
		3,500	8,880	4,360	420	440	440	1,000	11,121	4,683	20,487
		3,600	8,880	4,460	420	440	440	1,000	11,121	4,793	20,707
		3,700	8,880	4,560	420	440	440	1,000	11,121	4,903	20,927
		3,800	8,880	4,660	420	440	440	1,000	11,121	5,013	21,147
		3,900	8,880	4,760	420	440	440	1,000	11,121	5,123	21,367
		4,000	8,880	4,860	420	440	440	1,000	11,121	5,233	21,587
		4,100	8,880	4,960	420	440	440	1,000	11,121	5,343	21,807
		4,200	8,880	5,060	420	440	440	1,000	11,121	5,453	22,027
4,300	8,880	5,160	420	440	440	1,000	11,121	5,563	22,247		
4,400	8,880	5,260	420	440	440	1,000	11,121	5,673	22,467		
4,500	8,880	5,360	420	440	440	1,000	11,121	5,783	22,687		
4,600	8,880	5,460	420	440	440	1,000	11,121	5,893	22,907		
4,700	8,880	5,560	420	440	440	1,000	11,121	6,003	23,127		



## 形状寸法及び製品質量

製品サイズ	内幅 b (mm)	内高 h (mm)	全幅 B (mm)	全高 H (mm)	頂版厚 t1 (mm)	底版厚 t2 (mm)	側壁厚 t3 (mm)	製品長 L (mm)	頂版 (kg/本)	側版 (kg/本)	1組質量 (kg/本)
8,000	8,000	4,800	8,880	5,660	420	440	440	1,000	11,121	6,113	23,347
		4,900	8,880	5,760	420	440	440	1,000	11,121	6,223	23,567
		5,000	8,880	5,860	420	440	440	1,000	11,121	6,333	23,787
内幅 (b) 8,100~8,900までの製品も上記の寸法表の内高 (h) にて製造が可能です。											
9,000	9,000	1,500	10,200	2,740	640	600	600	1,000	18,717	3,599	25,915
		1,600	10,200	2,840	640	600	600	1,000	18,717	3,749	26,215
		1,700	10,200	2,940	640	600	600	1,000	18,717	3,899	26,515
		1,800	10,200	3,040	640	600	600	1,000	18,717	4,049	26,815
		1,900	10,200	3,140	640	600	600	1,000	18,717	4,199	27,115
		2,000	10,200	3,240	640	600	600	1,000	18,717	4,349	27,415
		2,100	10,120	3,260	600	560	560	1,000	17,427	4,148	25,723
		2,200	10,120	3,360	600	560	560	1,000	17,427	4,288	26,003
		2,300	10,120	3,460	600	560	560	1,000	17,427	4,428	26,283
		2,400	10,120	3,560	600	560	560	1,000	17,427	4,568	26,563
		2,500	10,120	3,660	600	560	560	1,000	17,427	4,708	26,843
		2,600	10,040	3,720	560	560	520	1,000	16,153	4,607	25,367
		2,700	10,040	3,820	560	560	520	1,000	16,153	4,737	25,627
		2,800	10,040	3,920	560	560	520	1,000	16,153	4,867	25,887
		2,900	10,040	4,020	560	560	520	1,000	16,153	4,997	26,147
		3,000	10,040	4,120	560	560	520	1,000	16,153	5,127	26,407
		3,100	10,040	4,180	520	560	520	1,000	15,149	5,257	25,663
		3,200	10,040	4,280	520	560	520	1,000	15,149	5,387	25,923
		3,300	10,040	4,380	520	560	520	1,000	15,149	5,517	26,183
		3,400	10,040	4,480	520	560	520	1,000	15,149	5,647	26,443
		3,500	10,040	4,580	520	560	520	1,000	15,149	5,777	26,703
		3,600	10,040	4,680	520	560	520	1,000	15,149	5,907	26,963
		3,700	10,040	4,780	520	560	520	1,000	15,149	6,037	27,223
		3,800	10,040	4,880	520	560	520	1,000	15,149	6,167	27,483
3,900	10,040	4,980	520	560	520	1,000	15,149	6,297	27,743		
4,000	10,040	5,080	520	560	520	1,000	15,149	6,427	28,003		
4,100	10,040	5,180	520	560	520	1,000	15,149	6,557	28,263		
4,200	10,040	5,280	520	560	520	1,000	15,149	6,687	28,523		
4,300	10,040	5,380	520	560	520	1,000	15,149	6,817	28,783		
4,400	10,040	5,480	520	560	520	1,000	15,149	6,947	29,043		
4,500	10,040	5,580	520	560	520	1,000	15,149	7,077	29,303		
4,600	10,040	5,680	520	560	520	1,000	15,149	7,207	29,563		
4,700	10,040	5,780	520	560	520	1,000	15,149	7,337	29,823		
4,800	10,040	5,880	520	560	520	1,000	15,149	7,467	30,083		
4,900	10,040	5,980	520	560	520	1,000	15,149	7,597	30,343		
5,000	10,040	6,080	520	560	520	1,000	15,149	7,727	30,603		

※1組質量は、頂版質量+2×側版質量となります。

※内幅(B)及び、内高(H)は100mmピッチで対応しております。

※製品質量は、当社コンクリートを2.5tf/mとしての計算です。

※人孔、ステップ、横穴、アンカー差し筋等は別途承ります。

### 3分割式ボックスカルバート標準施工歩掛り

(10m当り)

製品長 (mm)	1組当り質量 (tf/組)	3分割製品										諸雑費率 (%)
		世話役 (人)	特殊作業員 (人)	普通作業員 (人)	KTジョイント		縦断ジョイント ヶ所数	保護モルタル充填量			トラッククレーン 運 転 (日)	
					タイプ	ヶ所数		KT内部 (リットル)	KT開口部 (m³)	縦断開口部 (m³)		
1000	～14 未満	2.40	7.50	5.04	D32	60	40	3.480	0.382	0.252	2.52	2.0
	14～16 未満	2.60	8.10	5.50	D38	60	40	6.420	0.626	0.252	2.72	
	16～18 未満	2.80	8.80	6.00	D38	60	40	6.420	0.626	0.252	2.92	
	18～20 未満	3.00	9.40	6.40	D38	60	40	6.420	0.626	0.252	3.12	
	20～22 未満	3.40	10.60	7.30	D38	60	60	6.420	0.626	0.378	3.52	
	22～24 未満	3.60	11.30	7.70	D38	60	60	6.420	0.626	0.378	3.72	
	24～28 未満	3.80	11.90	8.10	D38	60	60	6.420	0.626	0.378	3.92	
2000	～14 未満	1.20	3.60	2.36	D25	60	20	0.960	0.262	0.126	1.26	1.0
	14～16 未満	1.30	3.90	2.44	D32	60	20	3.480	0.382	0.126	1.42	
	16～18 未満	1.50	4.50	2.84	D32	60	30	3.480	0.382	0.189	1.62	
	18～20 未満	1.60	4.80	3.04	D32	60	30	3.480	0.382	0.189	1.72	
	20～22 未満	1.70	5.10	3.24	D32	60	30	3.480	0.382	0.189	1.82	
	22～24 未満	1.80	5.40	3.44	D32	60	30	3.480	0.382	0.189	1.92	
	24～28 未満	1.90	5.70	3.64	D32	60	30	3.480	0.382	0.189	2.02	
28～32 未満	2.00	6.00	3.84	D32	60	30	3.480	0.382	0.189	2.12		

- (注) 1.歩掛りは、分割式ボックスカルバートの施工作業であり、KTジョイントおよび縦断ジョイントの締付けを含む。また、場所打ち底版、床掘り、基礎(敷コンクリート、基礎砕石)、埋め戻しは含まない。
- 2.詳細計算により、KTジョイントのタイプおよび、ヶ所数に変更が生じた場合は、本歩掛りは適用できない。
- 3.トラッククレーンは賃料とする。
- 4.敷モルタル、基礎は別途必要量を計上する。
- 5.諸雑費は、レバーブロック損料、保護モルタル充填機費用であり、労務費、トラッククレーン賃料の合計額に上表の率を乗じた金額を上限として計上する。

### ジョイント内部保護モルタル(流動タイプ) 充填1リットル当りの作業歩掛り

名 称	規 格	単 位	数 量		
			D25タイプ	D32タイプ	D38タイプ
普通作業員		人	0.1135	0.1145	0.1115
無収縮モルタル	圧縮強度 50N/mm <sup>2</sup> 以上	リットル	1.2	1.2	1.2
充填用器具経費		式	1	1	1

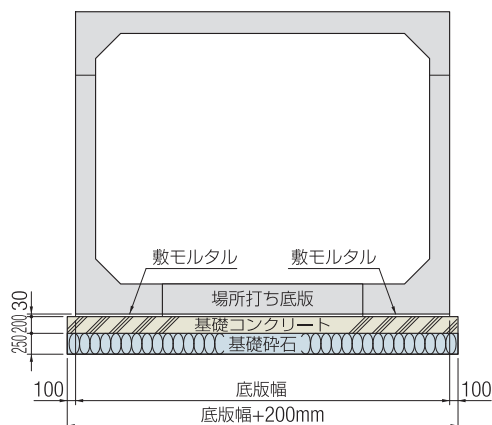
- ※無収縮モルタルは一般に質量あたり単価(円/kg)のため、体積あたり単価(円/リットル)に修正して計算する。
- ※保護モルタル充填の際に使用する充填機具は、ハンドミキサー、オイラー、攪拌容器等であり、これらについての経費は本体据付工の諸経費率に含むものとする。
- ※本歩掛りは、プレミックスタイプ無収縮モルタルを使用した場合の歩掛りである。

### ジョイント開口部保護モルタル充填1m<sup>3</sup>当りの作業歩掛り(硬練りタイプ)

名 称	規 格	単 位	数 量
普通作業員		人	2.7
無収縮モルタル	圧縮強度 50N/mm <sup>2</sup> 以上	m <sup>3</sup>	1.2

- ※無収縮モルタルは一般に質量あたり単価(円/kg)のため、体積あたり単価(円/リットル)に修正して計算する。
- ※本歩掛りは、プレミックスタイプ無収縮モルタルを使用した場合の歩掛りである。

## TCV 使用材料表【10m当り】



製品サイズ(幅×高さ)	10m当り材料表			
	基礎コンクリート (m <sup>3</sup> )	基礎コン型枠 (m <sup>2</sup> )	基礎砕石 (m <sup>2</sup> )	敷モルタル (m <sup>3</sup> )
300×150～300	7.200	4.000	36.000	0.480
400×150～400	9.360	4.000	46.800	0.624
500×150～500	11.520	4.000	57.600	0.768
600×150～500	13.680	4.000	68.400	0.792
700×150～500	15.840	4.000	79.200	0.816
800×150～250	18.320	4.000	91.600	0.888
800×260～500	18.160	4.000	90.800	0.864
900×150～200	20.800	4.000	104.000	0.960
900×210～250	20.640	4.000	103.200	0.936
900×260～500	20.480	4.000	102.400	0.912

※上記数値は、比較的良好な通常地盤の場合を示します。

※堅固な地盤又は軟弱地盤の場合は、それに適した基礎工を採用してください。

※場所打ち底版部は、設計図書に従って既存場所打ちコンクリート歩掛りにて積算してください。





## アスザック株式会社

### 北信営業所・高山工場

〒382-8508 上高井郡高山村大字中山981  
TEL 026-245-1520 FAX 026-245-5219

### 東信営業所・東部工場

〒389-0512 東御市滋野乙1304-1  
TEL 0268-62-0121 FAX 0268-62-3004

### 南信営業所・飯田工場

〒399-2221 長野県飯田市龍江5571  
TEL 0265-28-7050 FAX 0265-28-7052

### 中信営業所・東日本営業所

〒399-0705 塩尻市広丘堅石2145  
TEL 0263-52-1220 FAX 0263-54-2776

### バイコン工場

〒382-8508 上高井郡高山村大字中山981  
TEL 026-248-5140 FAX 026-248-2640

### インフラエンジニアリング事業本部

〒382-8508 長野県上高井郡高山村大字中山981  
TEL 026-245-6567 FAX 026-248-3710



アスザックホームページ