



# プレキャスト底樋管・止水壁

大和クレス(株) OEM 製品

大幅な工期短縮と完全止水による安全性の確保が期待できます



## 特長

### 工期大幅短縮

- ・ヒューム管を利用した現場打ち構造に比べて、大幅な工期短縮が図れ、仮排水工、開削の期間を最小限に抑えることが可能です。

### 完全止水

- ・完全止水工法により、 $\phi 600$ 以下 $0.10\text{Mpa}$ 、 $\phi 800$ 以上 $0.20\text{Mpa}$ の内水圧でも漏水はありません。
- ・個々の継手で地盤変位を吸収することで、抜出しおよび屈曲に対して十分な水密性能が確保できます。

### フレキシブルな構造

- ・製品接合部がフレキシブルなジョイント構造です。

### 高盛土に対応

- ・アーチ形状により高盛土に対応できます。

### プレキャスト止水壁で工期短縮が可能です

- ・現場打ちで構築する止水壁と比べて、大幅な工期短縮が期待できます。

L型擁壁

擁壁

のり面

張出製品

河川製品

ため池

カルバート

バイパス管

マンホール

側溝

道路製品

水路製品

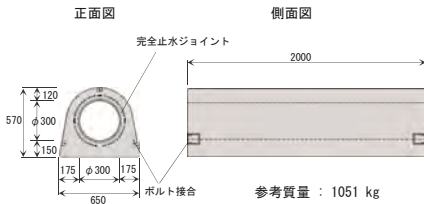
貯留システム

石材

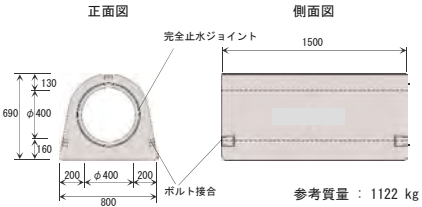
付録

## 製品寸法図

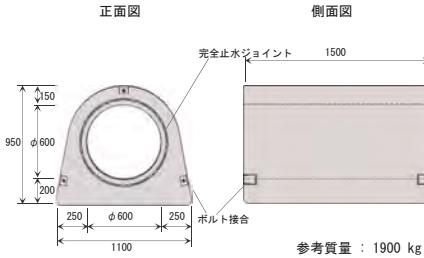
φ300型



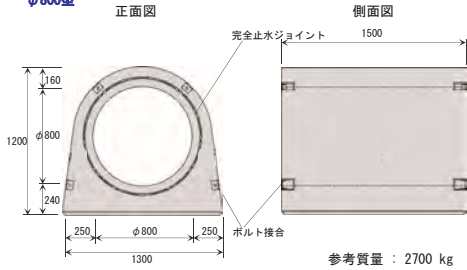
φ400型



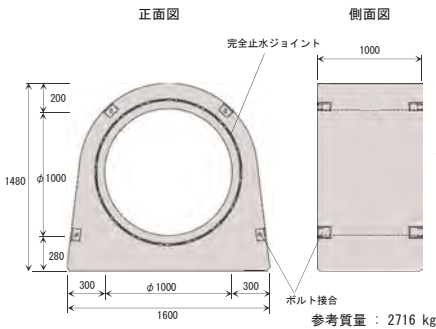
φ600型



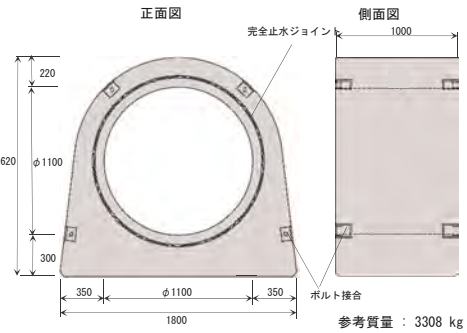
φ800型



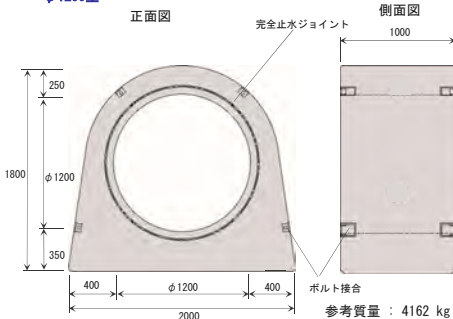
φ1000型



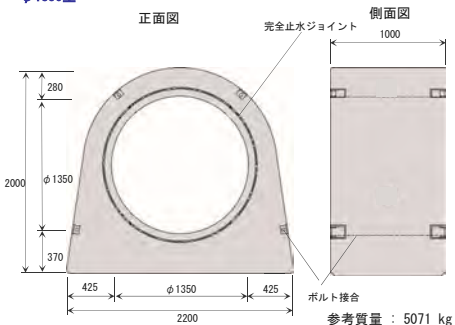
φ1100型



φ1200型



φ1350型



注) ブロック表面を目荒らし(粗面)加工する場合は、別途費用が必要です。

L型擁壁

擁壁

のり面

張出製品

河川製品

ため池

カルバート

パイプ台管

マンホール

側溝

道路製品

水路製品

貯留システム

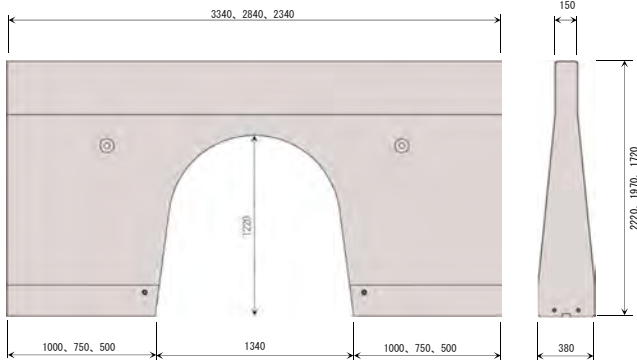
石材

付録

## 製品寸法図

### 止水壁（底樋管φ800対応）

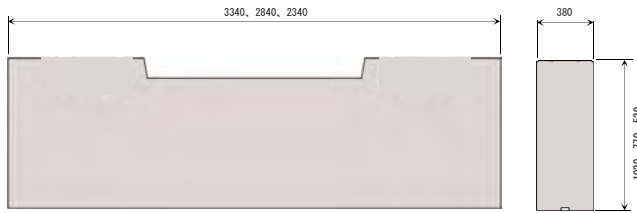
#### 上部材



**参考重量**

張出1000 : 2473 kg  
 張出750 : 2208 kg  
 張出500 : 1442 kg

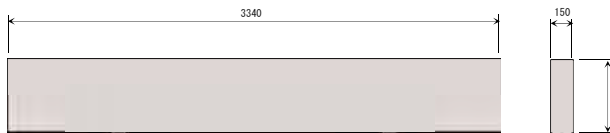
#### 下部材



**参考重量**

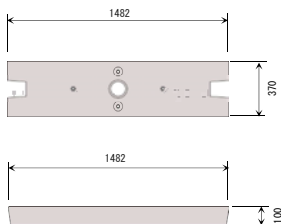
張出1000 : 2831 kg  
 張出750 : 1767 kg  
 張出500 : 901 kg

#### 上調整部材



**参考重量 : 576 kg**

#### 基礎調整部材（オプション）

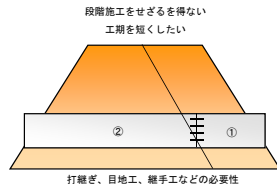
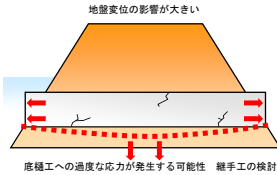


**参考重量 : 119 kg**

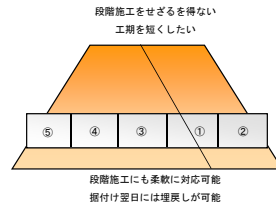
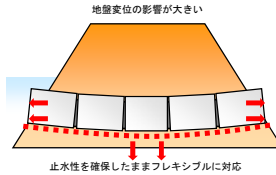
L型擁壁  
 擁壁  
 のり面  
 張出製品  
 河川製品  
 ため池  
 カルボックス  
 パイシ台管  
 マンホール  
 側溝  
 道路製品  
 水路製品  
 貯留システム  
 石材  
 付録

現場打ちとプレキャスト底樋管の比較

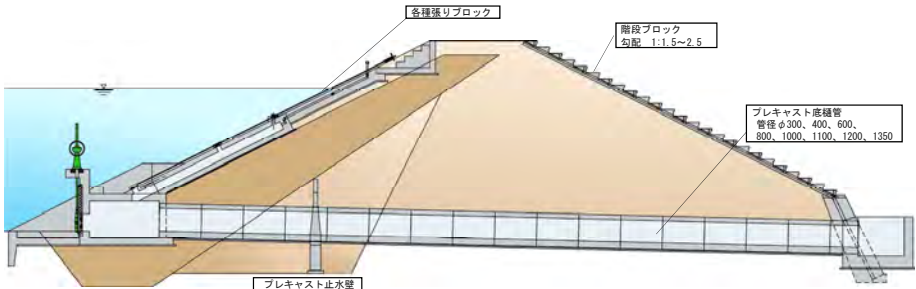
現場打ち構築の場合



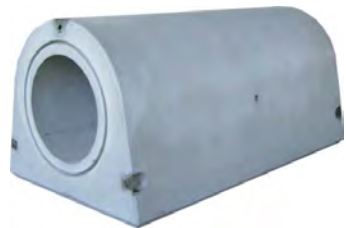
プレキャスト底樋管の場合



ため池関連製品



注) プレキャスト止水壁については、営業担当者にお問い合わせ下さい。



L型擁壁

擁壁

のり面

張出製品

河川製品

ため池

ボックスカルバート

バイパス管

マンホール

側溝

道路製品

水路製品

貯留システム

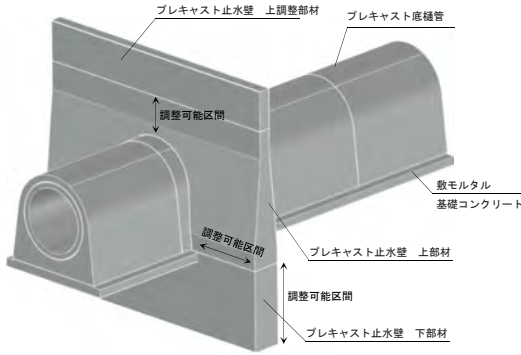
石材

付録

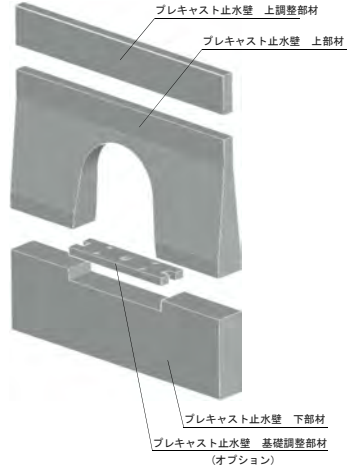
ため池関連製品(プレキャスト止水壁)

- ・現場打ちで構築する止水壁と比べて、大幅に工期を短縮することができます。
- ・底樋管と止水壁が独立した構造により、底樋管の勾配に関係なく止水壁を垂直に設置することができます。
- ・分割方式にすることにより製品重量を抑えています。製品経目には止水性の高い水膨張パッキンを採用しています。
- ・現場に応じて縦、横方向共に張出し長の調整が可能です。

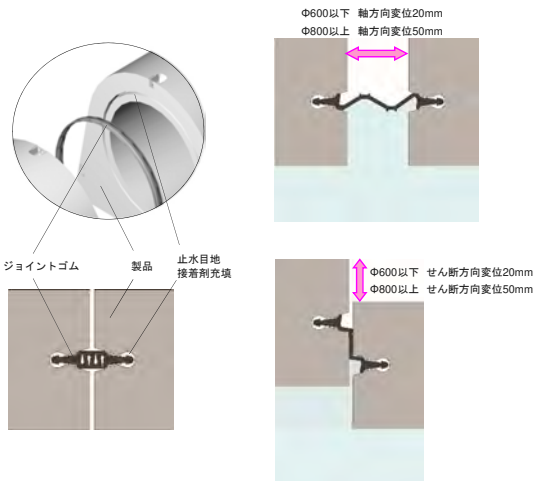
底樋管と止水壁の参考組立図



止水壁分割図



- ・可とう性と止水性(φ600以下0.10Mpa、φ800以上0.20Mpa)を兼ね備えた工法です。
- ・止水目地に接着剤を充填し、ジョイントゴムを挿入するだけの簡単な構造です。特殊な工具は必要ありません。



底樋水密公開試験の様子

施工手順



①基礎工



②製品据付け



③弾性エポキシ接着剤の充填



④充填は接合する両側の製品に行う



⑤接着剤の均しと充填確認



⑥ジョイントゴムの挿入



⑦製品の接合



⑧微調整とボルト接合



⑨目地管理  $\phi$ 600以下 3mm  
 $\phi$ 800以上 5mm  
(目地工は不要)



⑩施工完了

施工写真





底樋管据付け歩掛 (φ300型)

(10m当たり)

区分	名称	数量	単位	備考
製品	底樋管	5.00	個	φ300型
	ボルトジョイント	12.0	個	M12
据付工	世話役	0.3	人	
	特殊作業員	1.0	人	
	普通作業員	0.9	人	
	クレーン10t吊り	0.3	日	
	諸雑費	11.0	%	労務費・機械資料の11.0%

底樋管据付け歩掛 (φ400型)

(10m当たり)

区分	名称	数量	単位	備考
製品	底樋管	6.67	個	φ400型
	ボルトジョイント	20.0	個	M12
据付工	世話役	0.4	人	
	特殊作業員	1.3	人	
	普通作業員	1.1	人	
	クレーン10t吊り	0.3	日	
	諸雑費	7.0	%	労務費・機械資料の7.0%

底樋管据付け歩掛 (φ600型)

(10m当たり)

区分	名称	数量	単位	備考
製品	底樋管	6.67	個	φ600型
	ボルトジョイント	20.0	個	M12
据付工	世話役	0.4	人	
	特殊作業員	1.3	人	
	普通作業員	1.1	人	
	クレーン10t吊り	0.3	日	
	諸雑費	7.0	%	労務費・機械資料の7.0%

底樋管据付け歩掛 (φ800型)

(10m当たり)

区分	名称	数量	単位	備考
製品	底樋管	6.67	個	φ800型
	ボルトジョイント	26.7	個	M12
据付工	世話役	0.6	人	
	特殊作業員	1.9	人	
	普通作業員	1.6	人	
	クレーン10t吊り	0.5	日	
	諸雑費	7.0	%	労務費・機械資料の7.0%

底樋管据付け歩掛 (φ1000型)

(10m当たり)

区分	名称	数量	単位	備考
製品	底樋管	10.00	個	φ1000型
	ボルトジョイント	40.0	個	M12
据付工	世話役	0.9	人	
	特殊作業員	2.9	人	
	普通作業員	2.4	人	
	クレーン10t吊り	0.8	日	
	諸雑費	6.0	%	労務費・機械資料の6.0%

底樋管据付け歩掛 (φ1100, 1200, 1350型)

(10m当たり)

区分	名称	数量	単位	備考
製品	底樋管	10.00	個	φ1100, 1200, 1350型
	ボルトジョイント	40.0	個	M12
据付工	世話役	0.9	人	
	特殊作業員	2.9	人	
	普通作業員	2.4	人	
	クレーン25t吊り	0.8	日	
	諸雑費	6.0	%	労務費・機械資料の6.0%

目地工歩掛 (φ1350型)

(10接合部当たり)

区分	名称	数量	単位	備考
目地工	ジョイントゴム	10.0	本	TSK, JMタイプ468mm環状
	普通作業員	0.03	人	ゴム取付け
	弾性エポキシ接着剤	55.0	本	333ml カートリッジ
	普通作業員	0.28	人	接着剤充填

目地工歩掛 (φ300型)

(10接合部当たり)

区分	名称	数量	単位	備考
目地工	ジョイントゴム	10.0	本	TSKJSタイプ162mm環状
	普通作業員	0.01	人	ゴム取付け
	弾性エポキシ接着剤	10.0	本	333ml カートリッジ
	普通作業員	0.12	人	接着剤充填

目地工歩掛 (φ400型)

(10接合部当たり)

区分	名称	数量	単位	備考
目地工	ジョイントゴム	10.0	本	TSKJSタイプ1539mm環状
	普通作業員	0.02	人	ゴム取付け
	弾性エポキシ接着剤	10.0	本	333ml カートリッジ
	普通作業員	0.14	人	接着剤充填

目地工歩掛 (φ600型)

(10接合部当たり)

区分	名称	数量	単位	備考
目地工	ジョイントゴム	10.0	本	TSKJSタイプ2167mm環状
	普通作業員	0.02	人	ゴム取付け
	弾性エポキシ接着剤	15.0	本	333ml カートリッジ
	普通作業員	0.21	人	接着剤充填

目地工歩掛 (φ800型)

(10接合部当たり)

区分	名称	数量	単位	備考
目地工	ジョイントゴム	10.0	本	TSK, JMタイプ2953mm環状
	普通作業員	0.03	人	ゴム取付け
	弾性エポキシ接着剤	35.0	本	333ml カートリッジ
	普通作業員	0.28	人	接着剤充填

目地工歩掛 (φ1000型)

(10接合部当たり)

区分	名称	数量	単位	備考
目地工	ジョイントゴム	10.0	本	TSK, JMタイプ3581mm環状
	普通作業員	0.03	人	ゴム取付け
	弾性エポキシ接着剤	40.0	本	333ml カートリッジ
	普通作業員	0.28	人	接着剤充填

目地工歩掛 (φ1100型)

(10接合部当たり)

区分	名称	数量	単位	備考
目地工	ジョイントゴム	10.0	本	TSK, JMタイプ3589mm環状
	普通作業員	0.03	人	ゴム取付け
	弾性エポキシ接着剤	45.0	本	333ml カートリッジ
	普通作業員	0.28	人	接着剤充填

目地工歩掛 (φ1200型)

(10接合部当たり)

区分	名称	数量	単位	備考
目地工	ジョイントゴム	10.0	本	TSK, JMタイプ4210mm環状
	普通作業員	0.03	人	ゴム取付け
	弾性エポキシ接着剤	50.0	本	333ml カートリッジ
	普通作業員	0.28	人	接着剤充填

※1日当たり作業量/φ300~600: 33m、φ800: 20m、φ1000~1350: 12.5m  
この歩掛は、メーカー実績によるものです。  
基礎完工ならびに土工等は別途計上をお願いします。

L型擁壁  
擁壁  
のり面  
張出製品  
河川製品  
ため池  
カルバート  
パイプ台管  
マンホール  
側溝  
道路製品  
水路製品  
貯留システム  
石材  
付録