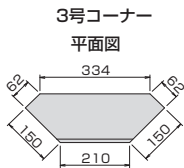
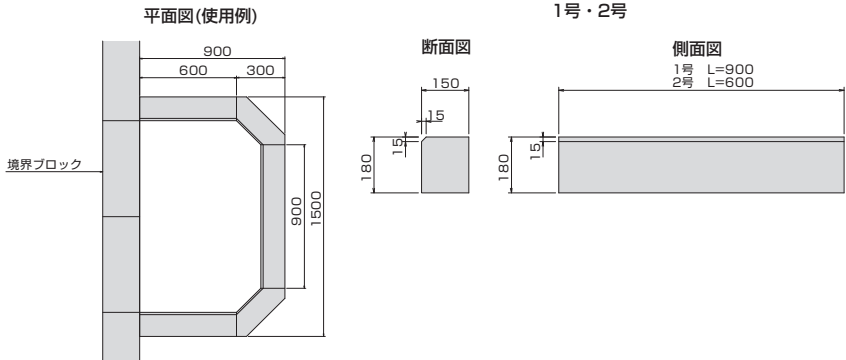


道路製品

ASUZAC

Contents

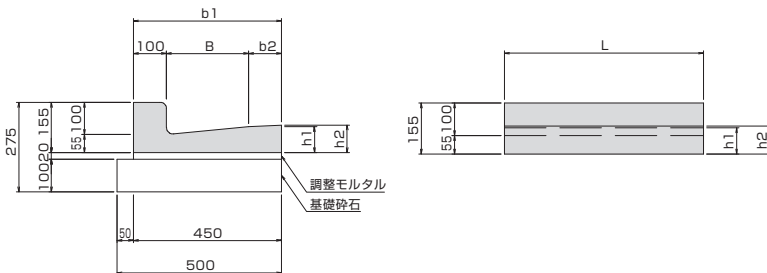
境界ブロック	P.318	プレキャスト街渠柵	P.348
舗装止めブロック	P.327	PG ガッター	P.349
植樹柵	P.329	KJ 側溝	P.351
鉄筋コンクリート L 形	P.329	アールガッター	P.352
国土交通省 L 形	P.330	ラウンドアバウト縁石	P.353
市 L 形ブロック	P.338	ポーソーシール T	P.355
分離帯	P.342	ライン導水ブロック (小型水路内蔵歩車道境界ブロック)	P.357
PL ガッター (プレキャスト L 形側溝)	P.343	自在 R 連続基礎	P.363
PL 用鋼製柵	P.347	ポラウエーブ防草タイプ (大型防草張りブロック)	P.373



寸法表

呼び名	参考重量 (kg)
1号	56
2号	38
3号	22

鉄筋コンクリート L形 (JIS)



寸法表

呼び名	寸法 (mm)							1個当たり重量 (kg)
	B	b1	b2	b3	h1	h2	L	
250A	250	350	—	400	80	—	600	47
250B	250	450	100	500	80	85	600	59
300	300	500	100	550	85	90	600	65
350	350	550	100	600	90	95	600	72

注1：250A：勾配10%一定
250B：勾配10%および5%
注2：役物はお問い合わせください。

L型擁壁
擁壁
のり面
張出製品
河川製品
ため池
カルポート
パイソ付管
マンホール
側溝
道路製品
水路製品
貯留システム
石材
付録