

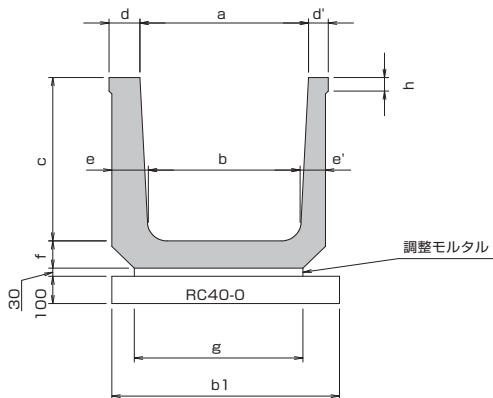
側溝

ASUZAC

Contents

FX防音可変側溝スリットタイプ P.272	FX防音可変側溝グレーチング横断用 P.296
FX防音可変側溝 P.275	FX側溝用 基礎板 P.298
大型FX防音可変側溝 P.277	FQ側溝 P.299
横断FX防音可変側溝 P.281	バイコンクリーン側溝 P.306
大型横断FX防音可変側溝 P.283	鉄筋コンクリートU形 P.309
FXU防音側溝 P.285	鉄筋コンクリートU形用蓋 P.310
FXウォール P.287	車道用鉄筋コンクリートU形 P.311
ジオセル土留FX防音可変側溝 P.289	特殊車道用鉄筋コンクリートU形 P.312
FX防音可変側溝スリットタイプ蓋 P.292	特殊車道用鉄筋コンクリートU形蓋 P.312
FX防音可変側溝バイコン蓋 P.292	DS-PUL P.313
FX防音可変側溝用蓋 P.293	AS・G側溝 P.314
FX防音可変側溝グレーチング縦断用 P.294	

車道用鉄筋コンクリートU形(長野県タイプ)



寸法表

呼び名	寸法 (mm)												参考重量 (kg)
	a	b	c	d	d'	e	e'	f	g	h	b1	L	
240型	240	220	240	60	45	60	45	60	245	50	375	1000	100
300A型	300	260	240	75	45	85	55	70	300	50	450	1000	133
300B型	300	260	300	80	50	90	60	80	300	50	460	1000	166
360A型	360	310	300	75	45	90	60	75	360	50	510	1000	173
360B型	360	310	360	80	50	95	65	80	360	50	520	1000	203
450型	450	400	450	85	55	100	70	90	450	50	620	600	168
600型	600	540	600	110	70	130	90	100	600	50	810	600	271

L型擁壁

擁壁

のり面

張出製品

河川製品

ため池

カルポックス

パイプ台管

マンホール

側溝

道路製品

水路製品

貯留システム

石材

付録