

## 擁壁

ASUZAC

## Contents

ポラメッシュ (垂直擁壁)	P.038	バイコン 基礎ブロック3・4・5 (省力化積みブロック関連パーツ)	P.073
しずか (ポーラスコンクリート大型ブロック)	P.046	バイコン 小口止めブロック (省力化積みブロック関連パーツ)	P.076
うらかたくん (大型ブロック積擁壁 専用裏型枠付)	P.050	テラセル擁壁工法	P.079
CKフォーム (かご式残存型枠擁壁)	P.056	箱型擁壁工法 (フリーウォール)	P.083
ヘキサゴン (レベル積み曲線安全施工ブロック)	P.062	テールアルメ工法	P.087
積みブロック	P.065	テンサー工法 (盛土・地盤補強用ジオグリッド)	P.091
クイックブロック (省力化積みブロック)	P.067	EPS工法 (発泡スチロール土木工法)	P.095
クイックブロック調整パネル (省力化積みブロック関連パーツ)	P.071		

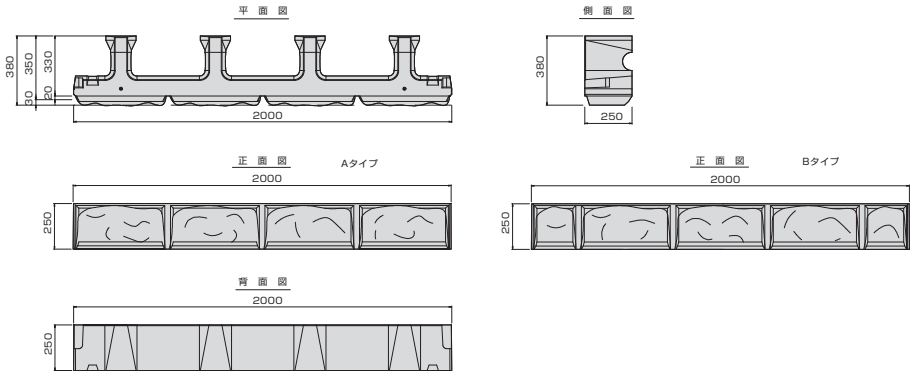
控厚 350mm、0.5㎡ / 個の省力化大型積みブロック



## 特 長

1. 製品控え長 35cm の 0.5㎡ / 個の省力化積みブロックです。重量は 190kg / 個あり、350kg/㎡以上です。
2. クイックブロックは、0.5㎡ / 個使いで、通常の積みブロックに比べ施工性の向上が期待できます。
3. 即脱式製法（Vicon 製法）で製造され、表面が擬石模様であり、緩勾配法面の明度 4.5、急勾配法面の明度 4.0 が証明されており、周辺環境への調和が期待できます。
4. ブロック上下の噛合は、ガイドピンにより行うため、施工時の製品ズレなどの心配はありません。
5. 控え部分が延長方向で 4 箇所あるため、急勾配から緩勾配まで、【1 : 1.0】などの練積み護岸などにも容易に使用が可能です。
6. 施工延長調整は、現場での加工により長さの調整が可能になります。
7. 擬石模様には A タイプと B タイプがあり、交互に使用することで千鳥積みの模様となり景観性の向上が期待出来ます。

## 製品寸法図



## 製品寸法表

名称	規格 (mm)	胴込コンクリート(m <sup>3</sup> /個)	参考重量 (kg)	備考
クイックブロック (普通コンクリート)	W350xL2000x250A 擬石タイプ	0.1	190	0.5m <sup>3</sup> / 個
	W350xL2000x250B 擬石タイプ			
クイックブロック (ポーラスコンクリート)	W350xL2000x250A 擬石タイプ	0.1	175	0.5m <sup>3</sup> / 個
	W350xL2000x250B 擬石タイプ			

## 明度証明

「美しい山河を守る災害復旧基本方針」では、護岸の明度は6以下を目安にすることが記載されています。

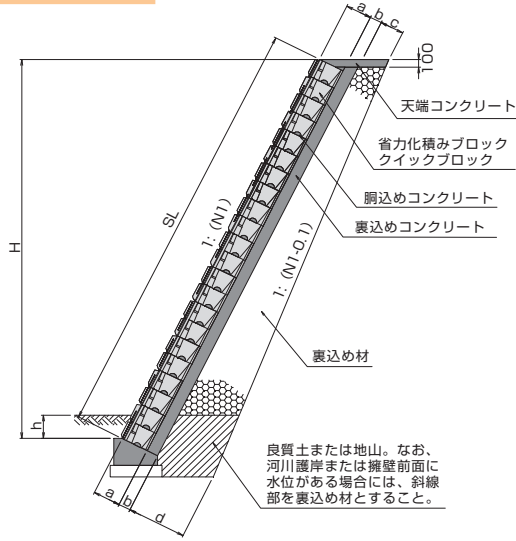
**【急勾配】平均明度 4.0(普通コンクリート)**

**【緩勾配】平均明度 4.5**

**【急勾配】平均明度 3.0(ポーラスコンクリート)**



## 道路他擁壁・標準横断図



※林道標準図集の積みブロック断面にも対応可能です。

## 勾配寸法表

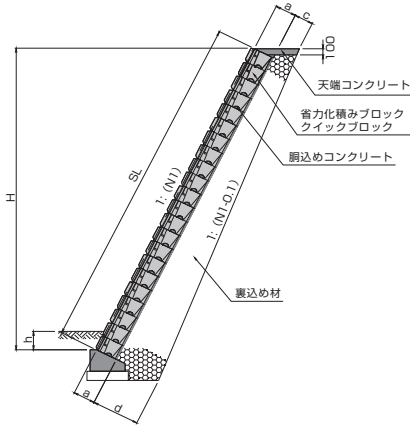
寸法表

H(直高) (m)	SL(のり長)			控長	裏込めコンクリート厚さ		裏込め材厚さ							
	N1(前面勾配)				a	b	U1(裏込め土が良好な場合)			U2(裏込め土が普通な場合)				
	1:0.3	1:0.4	1:0.5				c	d			c	d		
								1:0.3	1:0.4	1:0.5		1:0.3	1:0.4	1:0.5
1.00	1044	1077	1118	350	100	200	344	339	334	300	444	439	434	
1.50	1566	1616	1677	350	100	200	392	386	379	300	492	486	479	
2.00	—	2154	2236	350	100	200	—	432	424	300	—	532	524	
2.50	—	2693	2795	350	100	200	—	479	468	300	—	579	568	
3.00	—	3231	3354	350	100	200	—	525	513	300	—	625	613	
3.50	—	—	3913	350	150	200	—	—	562	300	—	—	662	
4.00	—	—	4472	350	150	200	—	—	607	300	—	—	707	
4.50	—	—	5031	350	150	200	—	—	652	300	—	—	752	
5.00	—	—	5590	350	150	200	—	—	696	300	—	—	796	

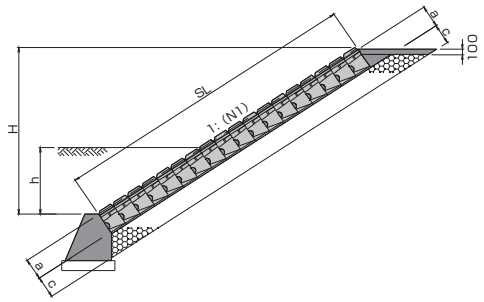


## 河川護岸・標準横断図

急勾配



緩勾配



## 勾配寸法表

寸法表

H(直高) (m)	SL(のり長) N1(前面勾配)			控長 a	裏込め材厚さ							
	1:0.3	1:0.4	1:0.5		U1(裏込め土が良好な場合)			U2(裏込め土が普通な場合)				
					c	d		c	d			
						1:0.3	1:0.4		1:0.5	1:0.3	1:0.4	1:0.5
1.00	1044	1077	1118	350	200	339	335	330	300	439	435	430
1.50	1566	1616	1677	350	200	387	381	374	300	487	481	474
2.00	—	2154	2236	350	200	—	427	419	300	—	527	519
2.50	—	2693	2795	350	200	—	474	464	300	—	574	564
3.00	—	3231	3354	350	200	—	520	509	300	—	620	609
3.50	—	—	3913	350	200	—	—	558	300	—	—	658
4.00	—	—	4472	350	200	—	—	602	300	—	—	702
4.50	—	—	5031	350	200	—	—	647	300	—	—	747
5.00	—	—	5590	350	200	—	—	692	300	—	—	792

