

# ASUZAC

## Contents

イージーウォール (一体型簡易積みブロック)	P.122	ビオロック (河川護岸ブロック)	P.170
ek ロック (省力化ポーラス大型積みブロック)	P.130	テトラック PG (河川緑化護岸ブロック)	P.172
しずか 河川用 (ポーラスコンクリート大型ブロック)	P.133	テトラック法尻ブロック (危機管理型ハード対策『法尻の補強』)	P.174
トラペロック 45 【1:1.0】勾配水平積みブロック	P.135	法肩ブロック (危機管理型ハード対策『天端の保護』)	P.178
NB ロック (河川護岸・砂防護岸用 2m大型練張りブロック)	P.139	ポラメッシュ DR (河川堤防用ドレーン工法)	P.181
イージーストーン (一体型簡易張りブロック)	P.144	エルドレーン透水性堤脚保護ブロック	P.184
リバーズフレーム (河川用法枠ブロック)	P.151	急勾配用基礎ブロック 500 型 (河川製品関連パーツ)	P.187
グランデロック (River) (河川用 2m大型張りブロック)	P.157	緩勾配用基礎ブロック 500 型 (河川製品関連パーツ)	P.188
グランデプラス (河川用大型張りブロック)	P.161	中部地整型護岸基礎ブロック (河川製品関連パーツ)	P.189
水中リフライディング工法 (大型連結ブロック水中落し込み施工法)	P.164	隔壁・小口止・巻止ブロック (河川製品関連パーツ)	P.192

浸透水や降雨水を堤体内から速やかに排水する、景観性に優れたドレーン工法！



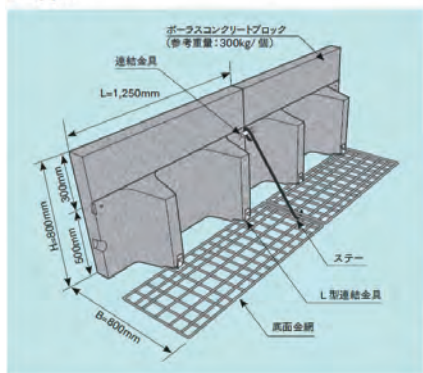
## 特 長

- 1. 高排水性**  
ポーラスコンクリート部の透水係数試験により、ドレーン工に求められる透水係数を有していることが確認されています。
- 2. 安定性**  
滑動抵抗力試験により、背面からの圧力に対して、確実な安定性を有している事が確認されています。
- 3. 耐久性**  
壁面にポーラスコンクリートブロック、金網部に亜鉛アルミ合金先メッキ溶接金網を使用することにより長期耐久性を有しています。

L型擁壁  
 擁壁  
 のり面  
 張出製品  
 河川製品  
 ため池  
 ボック  
 カルパ  
 トス  
 バイ  
 ン付  
 管  
 マン  
 ホール  
 側溝  
 道路  
 製品  
 水路  
 製品  
 貯留  
 システム  
 石材  
 付録

## 製品寸法図

L-type



L-type

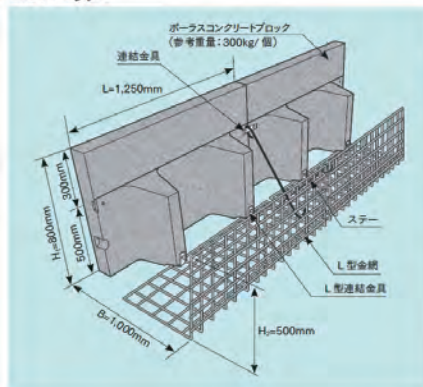
単位 mm

高さH	延長L	控長さB
800	1,250	800



ドレーン工として、ドレーン材料(単粒度砕石等)を背面の堤削勾配なりに投入し、フィルター材で巻くだけの設計等には、腰止め擁壁としてボラメッシュDR型L typeが最適です。

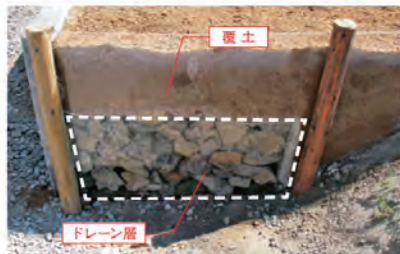
BOX-type



BOX-type

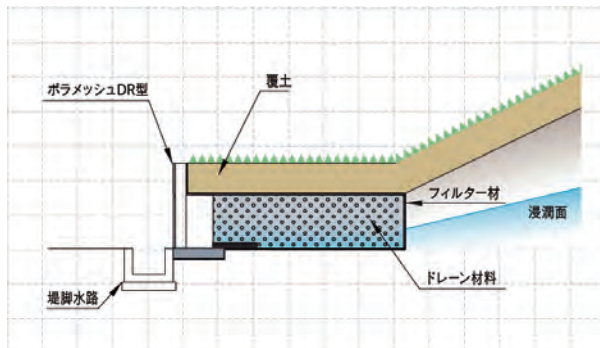
単位 mm

高さH 1/ H 2	延長L	控長さB
800/500	1,250	1,000

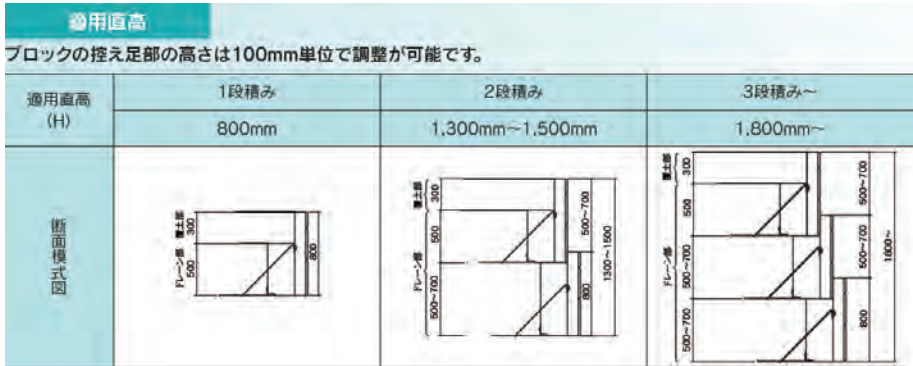


ドレーン工の形状は各種ドレーン工のマニュアルによると、ドレーン工の効果の持続性を考慮して、堤体内部側の面は最低でも鉛直とすることが明記されている。これに準拠し、ドレーン材料(割栗石等)の形状を固定する際には、ボラメッシュDR型BOX typeが最適です。

## 製品布設イメージ図



## 製品寸法図



## 部材規格表

部材名		線径(mm)	使用材料
壁面部	ブロック	—	ポーラスコンクリートブロック
金網部	本体金網	Φ6	亜鉛アルミ合金先メッキ溶接金網
連結部材	ステー	Φ8	亜鉛アルミ合金先メッキ処理 鉄線

## 施工手順

### ① ポーラスブロック設置



### ② 連結部材取付け



### ③ 背面部ドレーン材投入



### ④ 竣工



L型擁壁

擁壁

のり面

張出製品

河川製品

ため池

ポット  
パーツ

パイプ  
付管

マンホール

側溝

道路製品

水路製品

貯留システム

石材

付録