

道路製品

ASUZAC

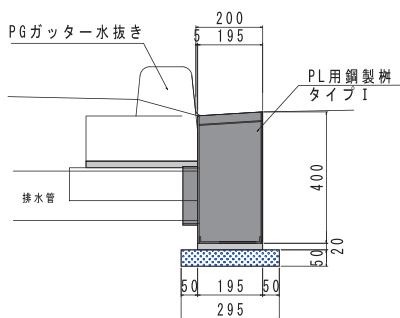
Contents

境界ブロック	P.318	プレキャスト街渠柵	P.348
舗装止めブロック	P.327	PG ガッター	P.349
植樹柵	P.329	KJ 側溝	P.351
鉄筋コンクリート L 形	P.329	アールガッター	P.352
国土交通省 L 形	P.330	ラウンドアバウト縁石	P.353
市 L 形ブロック	P.338	ポーソーシール T	P.355
分離帯	P.342	ライン導水ブロック (小型水路内蔵歩車道境界ブロック)	P.357
PL ガッター (プレキャスト L 形側溝)	P.343	自在 R 連続基礎	P.363
PL 用鋼製柵	P.347	ポラウエーブ防草タイプ (大型防草張りブロック)	P.373

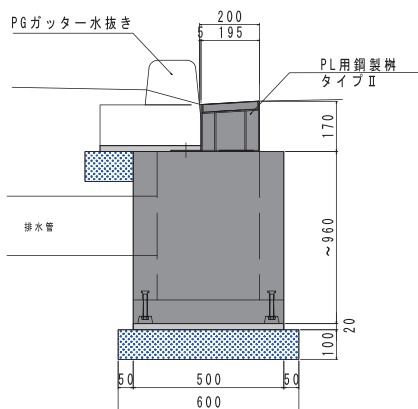
PL 用鋼製柵

特 長

1. PLガッターのエプロン幅に合わせた車道側で集水ができる街渠柵です。
2. 鋼製のみで制作されたタイプ I と鋼製と下部にコンクリート柵を組み合わせたタイプ II の2種類があります。
3. 軽量で施工据付が容易です。
4. グレーチングはボルト固定であり安全に車両が通行できます。
5. PGガッターを使用することで現場打ちをせずに柵部分を設置できます。



PL用鋼製柵 タイプ I



PL用鋼製柵 タイプ II

※排水管との接続穴は現場に合った位置・大きさに製造可能です。

L型擁壁

擁壁

のり面

張出製品

河川製品

ため池

ボックスカルバート

バイパス管

マンホール

側溝

道路製品

水路製品

貯留システム

石材

付録