

L型擁壁

ASUZAC

Contents

Gr・L型擁壁 (車両用防護柵基礎一体型プレキャストL型擁壁)	P.002
ASウォール (軽量L型擁壁)	P.009
ASウォール HIGH (大型軽量L型擁壁)	P.013
ASフェンスウォール (転落防止柵基礎一体型プレキャストL型擁壁)	P.015
CPL-C2-WS (F) (天端勾配自在L型擁壁)	P.019
KLウォール (宅地造成用擁壁)	P.023
KGL-WS (F) (天端勾配自在逆L型擁壁)	P.026
MCL-WS (F) (大型勾配自在逆L型擁壁)	P.030
SKH-WS (F) (大型勾配自在L型擁壁)	P.034
L型擁壁施工ガイド	P.035

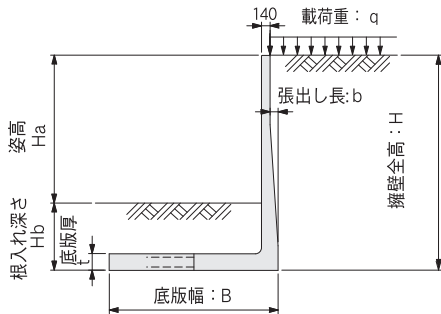
MCL-WS (F)

- 逆L型形状ですので、用地幅並びに掘削量が最小限で済みます。
- 天端勾配ですので、法面形状や道路勾配に合わせた製品が供給できます。
- H=310~500cmまで10cmピッチで、土留・歩道用 (q=5kN/m²) と車道用 (q=10kN/m²) があります。
- 紋様製品も別途検討いたします。

設計条件

① 載荷重

q = 5kN/m² MCL-WF・WS
 q = 10kN/m² MCL-WF I・WS I



※擁壁背後の地表面は水平とし、前面土の受働土圧を考慮して設計しております。

② 土質条件、その他

- ・土の内部摩擦角 : $\phi = 30^\circ$
- ・土と土との摩擦角 : $\delta = \beta = 0^\circ$
- ・土の単位体積重量 : $\gamma d = 19 \text{ kN/m}^3$
- ・鉄筋コンクリートの単位体積重量 : $\gamma c = 24.5 \text{ kN/m}^3$
- ・土圧計算は、試行くさび法による。

③ 許容応力度

- ・プレキャストコンクリート
 - 設計基準強度 : $\sigma ck = 35 \text{ N/mm}^2$
 - 許容曲げ圧縮応力度 : $\sigma ca = 12 \text{ N/mm}^2$
 - 許容せん断応力度 : $\tau ca = 0.26 \text{ N/mm}^2$ (補正前)
- ・現場打ち底版プレキャストコンクリート
 - 設計基準強度 : $\sigma ck = 24 \text{ N/mm}^2$
 - 許容曲げ圧縮応力度 : $\sigma ca = 8 \text{ N/mm}^2$
 - 許容せん断応力度 : $\tau ca = 0.23 \text{ N/mm}^2$ (補正前)
- ・鉄筋 (SD295A, SD345)
 - 許容引張応力度 : $\sigma sa = 180 \text{ N/mm}^2$
 - ヤング係数比 : $n = 15$

MCL-WS・FとMCL-WS・F Iは同一形状です。

呼び名	形状寸法 (mm)							姿高と必要埋入 (mm)		必要地耐力		製品質量 kg/枚	
	H	H1	B	b	t	h1	h2	L	q=5kN/m ²	q=10kN/m ²	q=5kN/m ²		q=10kN/m ²
	全高	全幅	張出	底版厚	水抜高	水抜高	製品長	Ha (Hb)	Ha (Hb)	kN/m ² (tf/m ²)	kN/m ² (tf/m ²)		
MCL-310WS・WF	3,001~ 3,100	730	2,300	130	270	1,250	700	2,000	2,270	2,160	36	42	4,566
									(830)	(940)	(4)	(5)	
MCL-320WS・WF	3,101~ 3,200	830	2,400						2,350	2,230	37	43	4,636
									(850)	(970)	(4)	(5)	
MCL-330WS・WF	3,201~ 3,300	930	2,500						2,430	2,310	37	43	4,706
									(870)	(990)	(4)	(5)	
MCL-340WS・WF	3,301~ 3,400	1,030	2,600						2,500	2,390	38	44	4,777
									(900)	(1,010)	(4)	(5)	
MCL-350WS・WF	3,401~ 3,500	1,130	2,750						2,590	2,470	37	43	4,847
									(910)	(1,030)	(4)	(5)	
MCL-360WS・WF	3,501~ 3,600	1,230	2,900						2,670	2,560	37	42	4,916
									(930)	(1,040)	(4)	(5)	
MCL-370WS・WF	3,601~ 3,700	1,330	3,050	2,760	2,650	36	41	4,986					
				(940)	(1,050)	(4)	(5)						
MCL-380WS・WF	3,701~ 3,800	1,430	3,200	2,850	2,740	36	41	5,056					
				(950)	(1,060)	(4)	(5)						
MCL-390WS・WF	3,801~ 3,900	1,530	3,350	2,930	2,820	35	40	5,127					
				(970)	(1,080)	(4)	(5)						
MCL-400WS・WF	3,901~ 4,000	1,630	3,500	3,020	2,910	35	40	5,196					
				(980)	(1,090)	(4)	(5)						

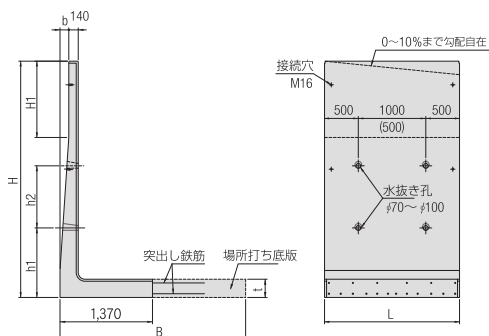
※WSは、天端勾配製品。WFは、H寸法が10cmきざみの天端フラット製品です。
 ※半端製品長・底版カット・天端勾配が10%を超える場合は、特殊製品となります。
 ※H1寸法は、WFでの寸法です。

施工写真



施工状況（底部部現場打ち）

形状寸法及び製品質量



呼び名	形状寸法 (mm)								姿勢と必要埋入 (mm)		必要地耐力		製品質量 kg/枚
	H 全高	H1	B 全幅	b 張出	t 底板厚	h1 水抜高	h2 水抜高	L 製品長	q=5kN/m ²	q=10kN/m ²	q=5kN/m ²	q=10kN/m ²	
									Ha (Hb)	Ha (Hb)	kN/m ² (tf/m ²)	kN/m ² (tf/m ²)	
MCL-410WS・WF	4,001~ 4,100	600	3,100						3,030 (1,070)	2,920 (1,180)	46 (5)	52 (6)	5,209
MCL-420WS・WF	4,101~ 4,200	700	3,200						3,120 (1,080)	3,000 (1,200)	46 (5)	52 (6)	5,262
MCL-430WS・WF	4,201~ 4,300	800	3,300						3,190 (1,110)	3,070 (1,230)	47 (5)	53 (6)	5,314
MCL-440WS・WF	4,301~ 4,400	900	3,400						3,270 (1,130)	3,150 (1,250)	47 (5)	54 (6)	5,367
MCL-450WS・WF	4,401~ 4,500	1,000	3,500						3,340 (1,160)	3,230 (1,270)	48 (5)	54 (6)	5,419
MCL-460WS・WF	4,501~ 4,600	1,100	3,600	230	370	1,550	1,750	1,500	3,420 (1,180)	3,300 (1,300)	49 (5)	55 (6)	5,417
MCL-470WS・WF	4,601~ 4,700	1,200	3,700						3,490 (1,210)	3,380 (1,320)	50 (6)	55 (6)	5,524
MCL-480WS・WF	4,701~ 4,800	1,300	3,800						3,570 (1,230)	3,450 (1,350)	50 (6)	56 (6)	5,577
MCL-490WS・WF	4,801~ 4,900	1,400	3,900						3,640 (1,260)	3,530 (1,370)	51 (6)	57 (6)	5,629
MCL-500WS・WF	4,901~ 5,000	1,500	4,000						3,720 (1,280)	3,610 (1,390)	52 (6)	57 (6)	5,682

L型擁壁

擁壁

のり面

張出製品

河川製品

ため池

ポット

パイプ

マンホール

側溝

道路製品

水路製品

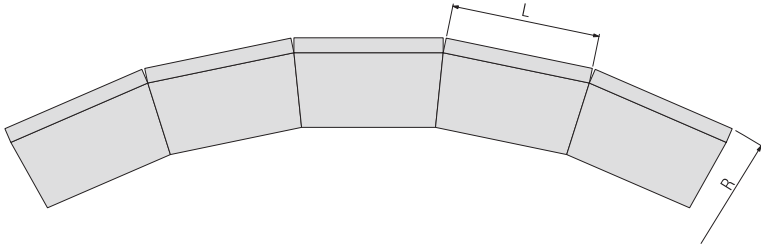
貯留システム

石材

付録

曲線部施工について

- 擁壁底板が先端に向かい内側に絞り込まれているため底板同士があたることなく曲線部の施工が可能です。
- 最小曲線半径以下の場合は別途ご相談ください。



● MCL-WS(F) 対応可能曲線半径表

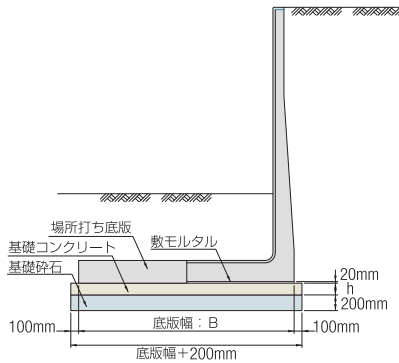
製品サイズ	製品長：L (m)	最小対応曲線半径：R (m)
310WS(F) ~ 400WS(F)	2.0	37.0
410WS(F) ~ 500WS(F)	1.5	26.0

逆L型擁壁【10m当り】施工歩掛り

擁壁の高さ(m)	使用枚数	労務(人)			使用機械(賃料・日)		諸雑費率
		世話役	ブロック工	普通作業員	バックホウ	ラフテレーンクレーン	
0.5以上~1.0以下		施工パッケージによる					
1.0超え~2.0以下							
2.0超え~3.5以下							
3.5超え~4.0以下							
4.1超え~5.0以下							

使用材料表

● MCL-WS(F)・I



基礎コンクリートの厚さ

プレキャスト擁壁の重さ	基礎コンクリート厚さ (h)
50kN以下	100mm
50kN超～100kN	150mm

※基礎コンクリートの厚さは(財)国土開発技術研究センター「鉄筋コンクリート製プレキャストL型擁壁技術指針」に準拠しています。

呼 び 名	10m当り材料表				
	使用枚数 (枚)	基礎コンクリート (m ³)	基礎コン型枠 (m ²)	基礎砕石 (m ²)	敷モルタル (m ³)
MCL-310サイズ	5.00	2.500	2.000	25.000	0.274
MCL-320サイズ		2.600		26.000	
MCL-330サイズ		2.700		27.000	
MCL-340サイズ		2.800		28.000	
MCL-350サイズ		2.950		29.500	
MCL-360サイズ		3.100		31.000	
MCL-370サイズ		3.250		32.500	
MCL-380サイズ		3.400		34.000	
MCL-390サイズ	6.67	5.325	3.000	35.500	
MCL-400サイズ		5.550		37.000	
MCL-410サイズ		4.950		33.000	
MCL-420サイズ		5.100		34.000	
MCL-430サイズ		5.250		35.000	
MCL-440サイズ		5.400		36.000	
MCL-450サイズ		5.550		37.000	
MCL-460サイズ		5.700		38.000	
MCL-470サイズ	5.850	39.000			
MCL-480サイズ	6.000	40.000			
MCL-490サイズ	6.150	41.000			
MCL-500サイズ	6.300	42.000			

※上記数値は、比較的良好的な普通地盤の場合を示します。

※堅固な地盤または軟弱地盤の場合は、それに適した基礎工を採用してください。

※場所打ち底板の詳細(底板配筋・材料等)については、別途構造図を用意しておりますのでご相談ください。