

擁壁

ASUZAC

Contents

ポラメッシュ (垂直擁壁)	P.038	バイコン 基礎ブロック3・4・5 (省力化積みブロック関連パーツ)	P.073
しずか (ポーラスコンクリート大型ブロック)	P.046	バイコン 小口止めブロック (省力化積みブロック関連パーツ)	P.076
うらかたくん (大型ブロック積擁壁 専用裏型枠付)	P.050	テラセル擁壁工法	P.079
CKフォーム (かご式残存型枠擁壁)	P.056	箱型擁壁工法 (フリーウォール)	P.083
ヘキサゴン (レベル積み曲線安全施工ブロック)	P.062	テールアルメ工法	P.087
積みブロック	P.065	テンサー工法 (盛土・地盤補強用ジオグリッド)	P.091
クイックブロック (省力化積みブロック)	P.067	EPS工法 (発泡スチロール土木工法)	P.095
クイックブロック調整パネル (省力化積みブロック関連パーツ)	P.071		

現場打ち小口止めをプレキャスト化した製品です。
軽量化されブロックと一緒に積むことができます。

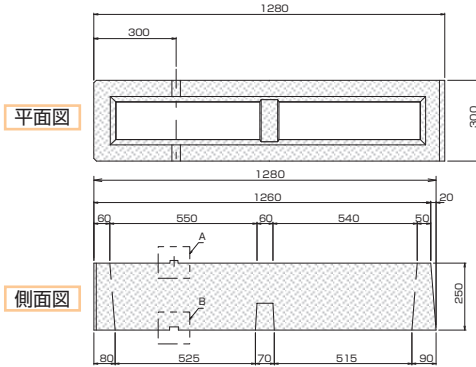


特長

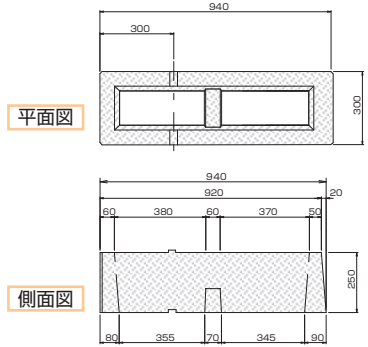
1. 現場打ちコンクリートで構築することが多い小口止めブロックをプレキャスト化することで型枠の組立・コンクリート打設、脱型などの作業を短縮することができます。
2. 小口止めブロック 1 個の重量が 100kg 程度のため、積みブロック、クイックブロックを施工する重機で敷設が可能です。
3. ブロック積工と小口止め工が同時進行で施工出来るので、胴込めコンクリートも同時に打設可能です。
4. A 型・B 型・C 型・D 型の控長を変えた 4 種類の規格があり、現場状況により組み合わせが可能です。
5. 表面は粗面タイプで景観性の向上が期待できます。

製品寸法図

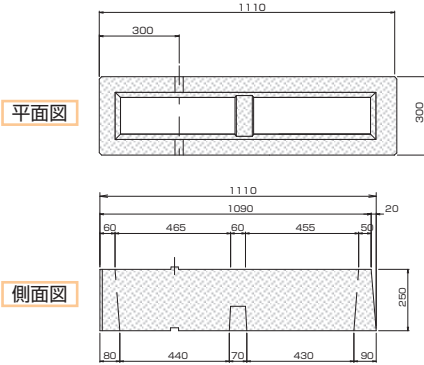
小口止ブロック A



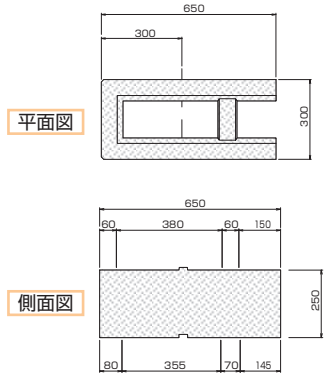
小口止ブロック C



小口止ブロック B



小口止ブロック D



製品寸法表

名称	製品規格	参考重量(kg/個)	体積(m ³)	胴込Co量(m ³)
A型	1280x300x250	119.7	0.051	0.044
B型	1110x300x250	105.6	0.045	0.037
C型	940x300x250	91.5	0.039	0.031
D型	650x300x250	62.1	0.026	0.022

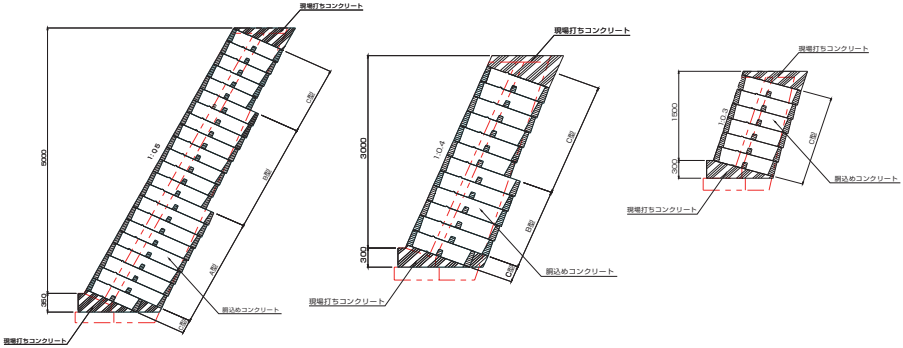
L型擁壁
擁壁
のり面
張出製品
河川製品
ため池
カルパース
バイコン管
マンホール
側溝
道路製品
水路製品
貯留システム
石材
付録

参考断面図

H=5.0m 1:0.5

H=3.0m 1:0.4

H=1.5m 1:0.3

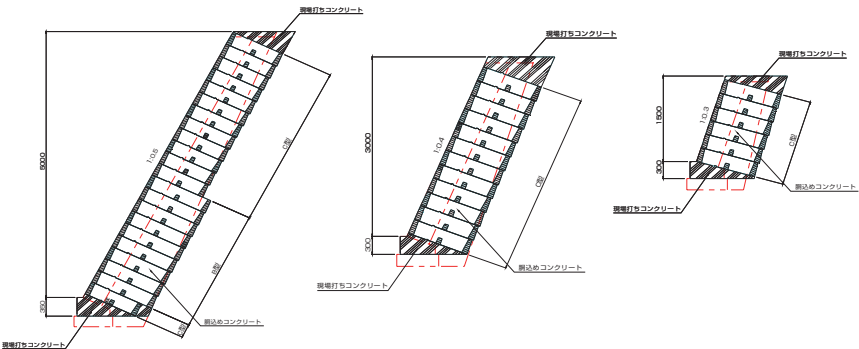


参考断面図【河川】

H=5.0m 1:0.5

H=3.0m 1:0.4

H=1.5m 1:0.3



- ・擁壁の勾配が変化しても小口止めブロックは積み上げ可能です。
- ・景観を考慮した粗面タイプです。(ハツリ紋様)

L型擁壁
 擁壁
 のり面
 張出製品
 河川製品
 ため池
 ボールバック
 バイコン付替
 マンホール
 側溝
 道路製品
 水路製品
 貯留システム
 石材
 付録