

L型擁壁

ASUZAC

Contents

| | |
|-----------------------------------|-------|
| Gr・L型擁壁 (車両用防護柵基礎一体型プレキャストL型擁壁) | P.002 |
| ASウォール (軽量L型擁壁) | P.009 |
| ASウォール HIGH (大型軽量L型擁壁) | P.013 |
| ASフェンスウォール (転落防止柵基礎一体型プレキャストL型擁壁) | P.015 |
| CPL-C2-WS (F) (天端勾配自在L型擁壁) | P.019 |
| KLウォール (宅地造成用擁壁) | P.023 |
| KGL-WS (F) (天端勾配自在逆L型擁壁) | P.026 |
| MCL-WS (F) (大型勾配自在逆L型擁壁) | P.030 |
| SKH-WS (F) (大型勾配自在L型擁壁) | P.034 |
| L型擁壁施工ガイド | P.035 |

KLウォールは場所打工法を基本とした現場施工の合理化を目的として、昭和45年にPCa工法の鉄筋コンクリートL型擁壁として開発いたしました。以来、安全性、経済性、施工性、耐久性を追求し研究を重ね、皆様方の大きな信頼を得てまいりました。

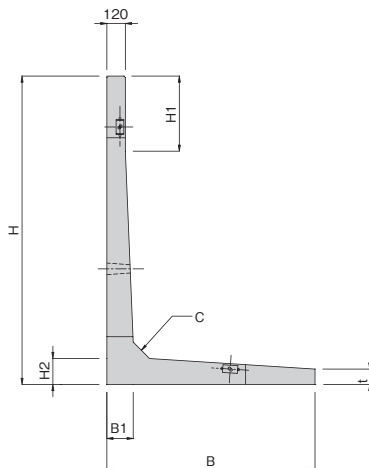


特長

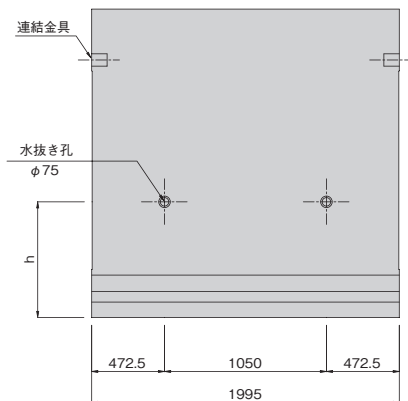
1. 国土交通省で認定された、安全性の高い擁壁です。
2. 認定条件内であれば、設計等が不要で、擁壁築造の申請から認可までの期間を大幅に短縮でき、手続きも簡素化できます。
3. たて壁が垂直で、土地を有効に利用できます。
4. 認定工場で、生産されるので均質で高品質の製品を製造します。
5. 機械施工で簡単、しかも短い工期、省力化が図れます。

形状寸法図

側面図



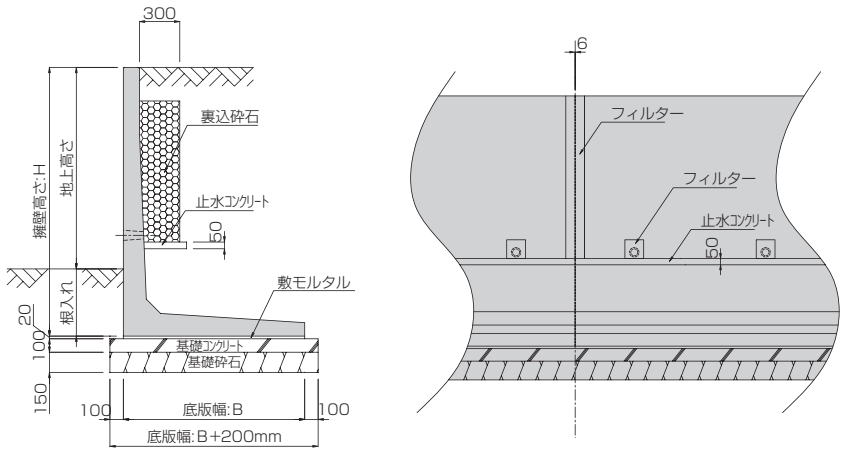
背面図



形状寸法及び重量

| 形状寸法(mm) | | | | | | | | | 重量 | 必要地耐力(kN/m ²) | |
|----------|------|-----|-----|-----|-----|-----|-----|--------|---------------|---------------------------|--|
| H | B | H1 | H2 | B1 | t | C | h | (kg/枚) | せん断抵抗角 25度 | せん断抵抗角 30度 | |
| 750 | 550 | — | 125 | 120 | 90 | 50 | 500 | 660 | 50.0 | 50.0 | |
| 1000 | 750 | — | 125 | 120 | 90 | 50 | 600 | 910 | 63.0 | 56.9 | |
| 1250 | 900 | 743 | 135 | 135 | 90 | 80 | 700 | 1170 | 76.1 | 68.6 | |
| 1500 | 1050 | 739 | 145 | 145 | 90 | 100 | 750 | 1450 | 88.4 | 79.7 | |
| 1750 | 1200 | 736 | 155 | 155 | 90 | 100 | 750 | 1740 | 100.3 | 90.4 | |
| 2000 | 1350 | 487 | 175 | 175 | 100 | 100 | 750 | 2170 | 112.0 | 100.9 | |
| 2250 | 1500 | 486 | 185 | 185 | 100 | 100 | 750 | 2520 | 123.4 | 111.1 | |
| 2500 | 1650 | 400 | 190 | 190 | 120 | 150 | 750 | 2960 | 134.5 | 121.2 | |
| 2750 | 1800 | 400 | 200 | 200 | 120 | 200 | 900 | 3400 | 145.6 | 131.3 | |
| 3000 | 1950 | 400 | 240 | 210 | 120 | 200 | 900 | 3940 | 156.7 | 141.4 | |

標準断面図



根入れ : 土のせん断抵抗角 30° 以上の場合、地上高さの15%かつ35cm以上
 : 土のせん断抵抗角 30° 未満の場合、地上高さの20%かつ45cm以上

使用材料表(10m当たり)

| H | B | 使用枚数 | 基礎砕石 | 基礎コンクリート | 基礎型枠 | 敷モルタル |
|------|------|------|-----------|-----------|-----------|-----------|
| | | | (m^3) | (m^3) | (m^3) | (m^3) |
| 750 | 550 | 5.0 | 7.5 | 0.75 | 2.0 | 0.11 |
| 1000 | 750 | 5.0 | 9.5 | 0.95 | 2.0 | 0.15 |
| 1250 | 900 | 5.0 | 11.0 | 1.10 | 2.0 | 0.18 |
| 1500 | 1050 | 5.0 | 12.5 | 1.25 | 2.0 | 0.21 |
| 1750 | 1200 | 5.0 | 14.0 | 1.40 | 2.0 | 0.24 |
| 2000 | 1350 | 5.0 | 15.5 | 1.55 | 2.0 | 0.27 |
| 2250 | 1500 | 5.0 | 17.0 | 1.70 | 2.0 | 0.30 |
| 2500 | 1650 | 5.0 | 18.5 | 1.85 | 2.0 | 0.33 |
| 2750 | 1800 | 5.0 | 20.0 | 2.00 | 2.0 | 0.36 |
| 3000 | 1950 | 5.0 | 21.5 | 2.15 | 2.0 | 0.39 |

L型擁壁

擁壁

のり面

張出製品

河川製品

ため池

カルポックス

バイシ付管

マンホール

側溝

道路製品

水路製品

貯留システム

石材

付録