



# 角型コネクホール

## 1. 角形コネクホールについて

角形コネクホールは、主に円形コネクホールでは対応できない場合に使用されます。

種類は、小型サイズの特1号から大型サイズの特7号まで13種類をご用意いたしました。また、管取付壁に、底版分離型と底版一体型の2タイプを用意していますので、現場の状況に応じた使い分けが可能です。

各種類別の組立深さ、ブロックの種類と寸法、および取付管用の開口寸法等につきましては本紙をご参照ください。

### 特1号

①土かぶりが特に少ない場合や他の埋設物等との関係で、円形0号(φ750)、1号(φ900)が設置できない場合に設置します。

②流出管、流入管の大きさはヒューム管φ300までに対応しています。

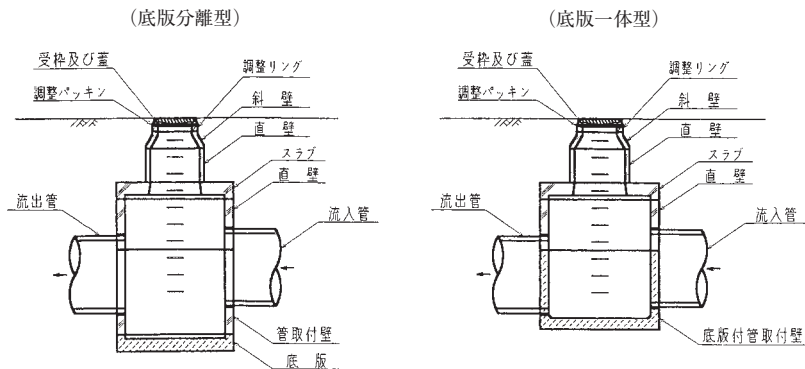
### 特2号～特7号

円形コネクホールでは対応できない下記の場合に使用されます。

- ①流入管あるいは流出管が角形の場合や管径が大きい場合。
- ②流入管と流出管の削孔同士の間隔が少なすぎる場合。
- ③流入管あるいは流出管の削孔がブロックのジョイントに重なる場合。

## 2. 角形コネクホールの特長

- ①工場製品のため品質が良く、軽量で水密性及び耐久性に優れています。
- ②円形コネクホールに比べ内部の空間が広いので、施工時の作業や完成後の維持管理が容易になります。
- ③各ブロックの連結をマンホール内側から行えるので作業が安全です。
- ④組立てが簡単で、熟練工が不要です。
- ⑤各ブロックをボルトで連結するので、埋め戻し時の横ずれがありません。
- ⑥現場打ちに比べ掘削幅が小さく掘削土量も少なくなり、また、施工性に優れているので、工期短縮が図れるなど経済性に富んだ商品です。



一般的な施工例

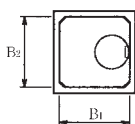
### 3. 角形コネクトホールの種類と組立深さ

種類	内のり寸法 $B_1 \times B_2$ (mm)	マンホール組立深さ $H$ (m)		スラブ上の土かぶり $H'$ (m)	
		底版分離型	底版一体型	底版分離型	底版一体型
特1号	600×900	—	3.0	—	0.5
特2号	1200×1200	9.0	9.0	4.5	4.5
特3W号	1500×1500	—	13.0	—	6.5
特3号	1600×1200	14.0	13.0	7.0	6.5
特4号	1800×1200	10.0	10.0	5.0	5.0
特4W号	1800×1800	10.0	10.0	5.0	5.0
5号	2100×1200	8.0	8.0	4.0	4.0
特5号	2100×2100	8.0	8.0	4.0	4.0
特6W号	2500×2500	—	9.0	—	4.5
6号	2600×1200	5.0	5.0	2.5	2.5
特6号	2600×2100	5.0	5.0	2.5	2.5
特7N号	3000×2000	9.0	9.0	4.5	4.5
特7号	3500×1500	—	9.0	—	4.5

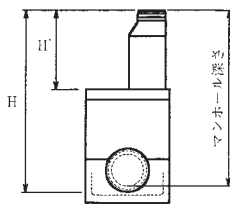
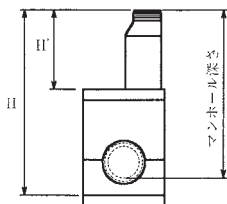
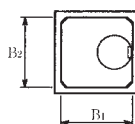
注1) 表中のH及びH'の値は地下水を考慮しない場合の限度を示します。

注2) 特1号のH'の値は頂版上の土かぶりの値を示します。

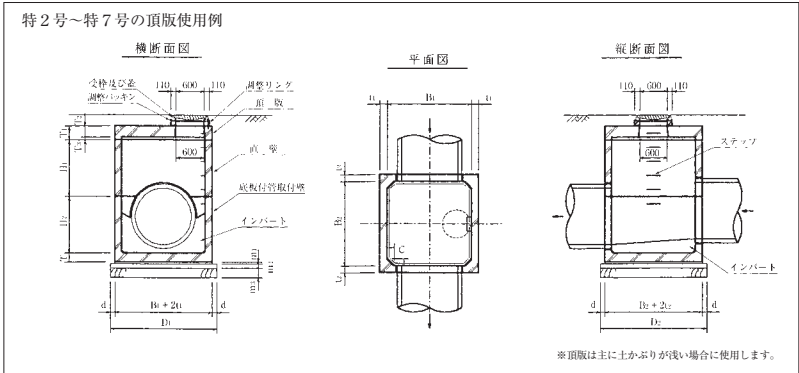
(底版分離型)



(底版一体型)







## 5. 角形コネクホールの種類別寸法表

[単位：mm]

	特1号 600 ×900	特2号 1200 ×1200	特3W号 1500 ×1500	特3号 1600 ×1200	特4号 1800 ×1200	特4W号 1800 ×1800	5号 2100 ×1200	特5号 2100 ×2100	特6W号 2500 ×2500	6号 2600 ×1200	特6号 2600 ×2100	特7N号 3000 ×2000	特7号 3500 ×1500	
B <sub>1</sub>	600	1200	1500	1600	1800	1800	2100	2100	2500	2600	2600	3000	3500	
B <sub>2</sub>	900	1200	1500	1200	1200	1800	1200	2100	2500	1200	2100	2000	1500	
t <sub>1</sub>	75	120	150	150	150	150	150	150	200	150	150	250	250	
t <sub>2</sub>	75	120	150	150	150	150	150	150	200	150	150	300	300	
C	—	100	150	150	150	150	150	150	150	150	150	150	150	
T	130	200	200	200	200	200	200	200	250	200	200	280	250	
T <sub>1</sub>	200	300	300	300	300	300	300	300	300	300	300	300	300	
T <sub>2</sub>	130	200	230	230	230	230	230	230	280	230	230	280	280	
T <sub>3</sub>	70	100	70	70	70	70	70	70	20	70	70	20	20	
T <sub>4</sub>	—	300	—	300	300	300	300	300	—	300	300	300	—	
T <sub>5</sub>	—	200	—	230	230	230	230	230	—	230	230	280	—	
T <sub>6</sub>	—	100	—	70	70	70	70	70	—	70	70	20	—	
H <sub>1</sub>	300	900	900	900	900	900	900	900	900	900	900	900	900	
	600	1200	1200	1200	1200	1200	1200	1200	1200	1200	1200	1200	1200	
	900	1500	1500	1500	1500	1500	1500	1500	1500	1500	1500	1500	1500	
	—	1800	—	—	—	—	—	—	1800	—	—	1800	1800	
H <sub>2</sub>	—	—	—	—	—	—	—	—	—	—	—	2100	—	
	600	900	900	900	900	900	900	900	900	900	900	900	900	
	900	1200	1200	1200	1200	1200	1200	1200	1200	1200	1200	1200	1200	
	—	1500	1500	1500	1500	1500	1500	1500	1500	1500	1500	1500	1500	
d	50	100	100	100	100	100	100	100	100	100	100	100	100	
	D <sub>1</sub>	850	1640	2000	2100	2300	2300	2600	2600	3100	3100	3100	3700	4200
	D <sub>2</sub>	1150	1640	2000	1700	1700	2300	1700	2600	3100	1700	2600	2800	2300
	m <sub>1</sub>	30	30	30	30	30	30	30	30	30	30	30	30	30
m <sub>2</sub>	—	100	100	100	100	100	100	100	100	100	100	100	100	
	200	200	200	200	200	200	200	200	200	200	200	200	200	

L型擁壁  
 擁壁  
 のり面  
 張出製品  
 河川製品  
 ため池  
 カルバート  
 バイパス管  
 マンホール  
 側溝  
 道路製品  
 水路製品  
 貯留システム  
 石材  
 付録

## 6. 角形コネクトホールのブロック参考質量表

[単位: kg]

呼び名	呼び高さ	特1号 600 ×900	特2号 1200 ×1200	特3号W 1500 ×1500	特3号 1600 ×1200	特4号 1800 ×1200	特4号W 1800 ×1800	5号 2100 ×1200	特5号 2100 ×2100	特6号W 2500 ×2500	6号 2600 ×1200	特6号 2600 ×2100	特7号 3000 ×2000	特7号 3500 ×1500	
頂版	200	240 KAI-T	—	—	—	—	—	—	—	—	—	—	—	—	
	300	—	1050 TK2-T	1880 TK3W-T	1650 TK3-T	1830 TK4-T	2590 TK4W-T	2100 K5-T	3390 TK5-T	5800 TK6W-T	2560 K6-T	4110 TK6-T	6320 TK7N-T	5840 TK7-T	
スラブ	300	—	870 TK2-C	1680 TK3W-C	1440 TK3-C	1630 TK4-C	2380 TK4W-C	1900 K5-C	3190 TK5-C	5550 TK6W-C	2360 K6-C	3910 TK6-C	6070 TK7N-C	5590 TK7-C	
直壁 及び 管取付壁	300	190 KAI-S300	—	—	—	—	—	—	—	—	—	—	—	—	
	600	370 KAI-S600	—	—	—	—	—	—	—	—	—	—	—	—	
	900	560 KAI-S900	1470 TK2-S900 TK2-H900	2330 TK3W-S900	2190 TK3-S900 TK3-H900	2330 TK4-S900 TK4-H900	2730 TK4W-S900 TK4W-H900	2530 K5-S900 K5-H900	3140 TK5-S900 TK5-H900	4960 TK6W-S900	2870 K6-S900 K6-H900	3480 TK6-S900 TK6-H900	7080 TK7N-S900 TK7N-H900	7190 TK7-S900	
	1200	—	1960 TK2-S1200 TK2-H1200	3110 TK3W-S1200	2930 TK3-S1200 TK3-H1200	3110 TK4-S1200 TK4-H1200	3650 TK4W-S1200 TK4W-H1200	3380 K5-S1200 K5-H1200	4190 TK5-S1200 TK5-H1200	6620 TK6W-S1200	3830 K6-S1200 K6-H1200	4640 TK6-S1200 TK6-H1200	9440 TK7N-S1200 TK7N-H1200	9590 TK7-S1200	
	1500	—	2450 TK2-S1500 TK2-H1500	3880 TK3W-S1500	3660 TK3-S1500 TK3-H1500	3880 TK4-S1500 TK4-H1500	4560 TK4W-S1500 TK4W-H1500	4220 K5-S1500 K5-H1500	5230 TK5-S1500 TK5-H1500	8270 TK6W-S1500	4780 K6-S1500 K6-H1500	5790 TK6-S1500 TK6-H1500	11790 TK7N-S1500 TK7N-H1500	11980 TK7-S1500	
	1800	—	2940 TK2-S1800 TK2-H1800	—	—	—	—	—	—	—	9920 TK6W-S1800	—	—	14150 TK7N-S1800 TK7N-H1800	14380 TK7-S1800
	2100	—	—	—	—	—	—	—	—	—	—	—	—	16510 TK7N-S2100 TK7N-H2100	—
	底版付 管取付壁	600	670 KAI-H600	—	—	—	—	—	—	—	—	—	—	—	—
900		910 KAI-H900	2520 TK2-BH900	3970 TK3W-BH900	3640 TK3-BH900	3920 TK4-BH900	4960 TK4W-BH900	4350 K5-BH900	6040 TK5-BH900	10250 TK6W-BH900	5070 K6-BH900	6980 TK6-BH900	13480 TK7N-BH900	12470 TK7-BH900	
1200		—	3010 TK2-BH1200	4740 TK3W-BH1200	4370 TK3-BH1200	4700 TK4-BH1200	5870 TK4W-BH1200	5190 K5-BH1200	7090 TK5-BH1200	11900 TK6W-BH1200	6020 K6-BH1200	8140 TK6-BH1200	15840 TK7N-BH1200	14870 TK7-BH1200	
1500		—	3500 TK2-BH1500	5520 TK3W-BH1500	5100 TK3-BH1500	5470 TK4-BH1500	6780 TK4W-BH1500	6040 K5-BH1500	8140 TK5-BH1500	13560 TK6W-BH1500	6980 K6-BH1500	9300 TK6-BH1500	18190 TK7N-BH1500	17260 TK7-BH1500	
1800		—	—	—	—	—	—	—	—	—	—	—	20550 TK7N-BH1800	19660 TK7-BH1800	
底版	300	—	1200 TK2-B	—	1810 TK3-B	1990 TK4-B	2750 TK4W-B	2270 K5-B	3560 TK5-B	—	2720 K6-B	4270 TK6-B	6530 TK7N-B	—	

注) 表中の下段の記号は、ブロックの種類及び呼び名を表示したものです。

L型擁壁

擁壁

のり面

張出製品

河川製品

ため池

カルポット

パイプ台座

マンホール

側溝

道路製品

水路製品

貯留システム

石材

付録

## 7. 角形コネクホールの歩掛り

### (1) 角形コネクホール設置工の班編成人員及び使用機械

種類	内のり寸法 B <sub>1</sub> ×B <sub>2</sub> (mm)	世話役 (人)	特殊作業員 (人)	普通作業員 (人)	計 (人)	トラッククレーン (油圧式)
特1号	600×900	1	1	2	4	— 【5t程度】
特2号	1200×1200	1	1	3	5	10～15t程度 【10～15t程度】
特3W号	1500×1500	1	1	3	5	— 【25t程度】
特3号	1600×1200	1	1	3	5	10～15t程度 【25t程度】
特4号	1800×1200	1	1	4	6	10～15t程度 【25～35t程度】
特4W号	1800×1800	1	1	4	6	15～20t程度 【25～35t程度】
5号	2100×1200	1	1	4	6	15～20t程度 【25～35t程度】
特5号	2100×2100	1	1	4	6	20～25t程度 【35～45t程度】
特6W号	2500×2500	1	1	4	6	— 【45～60t程度】
6号	2600×1200	1	1	4	6	20～25t程度 【35～45t程度】
特6号	2600×2100	1	1	4	6	25～30t程度 【35～45t程度】
特7N号	3000×2000	1	1	4	6	45～60t程度 【45～60t程度】
特7号	3500×1500	1	1	4	6	— 【45～60t程度】

注) 表中の下段【 】内は底版一体型の場合を示します。

### (2) 角形コネクホールの標準歩掛り

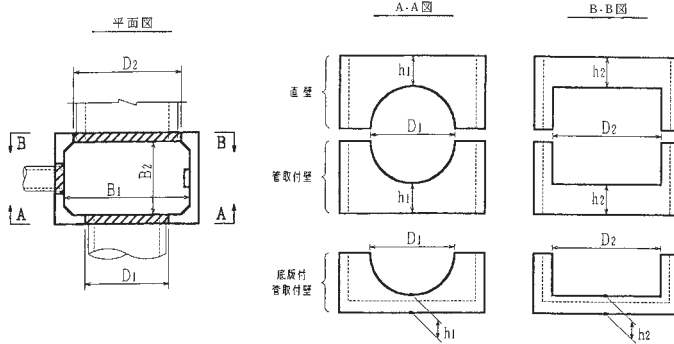
種類	内のり寸法 B <sub>1</sub> ×B <sub>2</sub> (mm)	基礎工数量			底部工数量		世話役 (人)	特殊 作業員 (人)	普通 作業員 (人)	トラック クレーン 貸料 (日)	標準マン ホール 深さ (m)	標準の 取付管 (mm)
		基礎栗石 (砕石)工 (㎡)	基礎 コンクリート 工 (㎡)	敷 モルタル工 (㎡)	インパ ート コンクリート 工 (㎡)	モルタル 上塗工 (㎡)						
特1号	600×900	0.20	—	0.03	— 【0.14】	0.67	— 【0.20】	— 【0.20】	— 【0.40】	— 【0.20】	1.5 ～2.5	φ250
特2号	1200×1200	0.54	0.27	0.08	1.19 【0.76】	1.90	0.45 【0.40】	0.45 【0.40】	1.34 【1.20】	0.45 【0.40】	4～7	φ700
特3W号	1500×1500	0.80	0.40	0.12	— 【1.29】	2.97	— 【0.60】	— 【0.60】	— 【1.80】	— 【0.60】	4～7	φ900
特3号	1600×1200	0.71	0.36	0.11	1.68 【1.12】	2.49	0.67 【0.60】	0.67 【0.60】	2.01 【1.80】	0.67 【0.60】	4～7	φ900
特4号	1800×1200	0.78	0.39	0.12	1.97 【1.33】	2.87	0.67 【0.60】	0.67 【0.60】	2.68 【2.40】	0.67 【0.60】	4～7	φ1100
特4W号	1800×1800	1.06	0.53	0.16	2.98 【2.02】	4.32	0.75 【0.68】	0.75 【0.68】	3.00 【2.72】	0.75 【0.68】	4～7	φ1100
5号	2100×1200	0.88	0.44	0.13	2.42 【1.67】	3.30	0.75 【0.68】	0.75 【0.68】	3.00 【2.72】	0.75 【0.68】	4～7	φ1200
特5号	2100×2100	1.35	0.68	0.20	4.27 【2.96】	5.80	1.00 【0.90】	1.00 【0.90】	4.00 【3.68】	1.00 【0.90】	4～7	φ1200
特6W号	2500×2500	1.92	0.96	0.20	— 【4.58】	8.77	— 【0.95】	— 【0.95】	— 【3.80】	— 【0.95】	6～8	φ1800
6号	2600×1200	1.05	0.53	0.16	3.24 【2.32】	4.31	1.00 【0.90】	1.00 【0.90】	4.00 【3.68】	1.00 【0.90】	3.5 ～4.5	φ1800
特6号	2600×2100	1.61	0.81	0.24	5.72 【4.10】	7.57	1.00 【0.90】	1.00 【0.90】	4.00 【3.68】	1.00 【0.90】	3.5 ～4.5	φ1800
特7N号	3000×2000	2.05	1.03	0.31	6.62 【4.84】	8.46	1.06 【0.95】	1.06 【0.95】	4.22 【3.80】	1.06 【0.95】	6～8	φ2200
特7号	3500×1500	1.89	0.95	0.28	— 【4.61】	7.43	— 【0.95】	— 【0.95】	— 【3.80】	— 【0.95】	6～8	φ2600

注1) 表中の下段【 】内は底版一体型の場合を示します。

注2) インパートコンクリートは底版から標準取付管の管底位置までの高さを下記の値として求めたものです。

(特1号: 170mm、特2号～特7号: 底版分離型650mm、底版一体型350mm)

## 8. 角形コネクホールの開口寸法と開口残り



種 類	部 材	開口部が円形の場合			開口部が角形の場合	
		開口寸法 D1 (m)	開口残り h1 (cm)	適用	開口寸法 D2 (m)	開口残り h2 (cm)
特 2 号 (1200×1200)	直壁、管取付壁	0.60～0.81	15以上	HP φ600以下	0.50～0.57	15以上
	底板付管取付壁	0.82～1.00	19以上	HP φ700以下	0.58～0.76	20以上
特 3 W号 (1500×1500)	直壁	0.60～1.00	25以上	HP φ700以下	0.77～1.00	27以上
	底板付管取付壁	0.80～0.98	20以上	HP φ900以下	0.50～1.00	25以上
特 3 号 (1600×1200)	直壁、管取付壁	0.99～1.20	25以上	HP φ900以下	0.80～0.91	30以上
	底板付管取付壁	0.80～1.20	25以上	HP φ1000以下	0.92～1.00	35以上
特 4 号 (1800×1200)	直壁、管取付壁	0.90～1.21	25以上	HP φ900以下	1.01～1.20	38以上
	底板付管取付壁	1.22～1.30	27以上	HP φ1100以下	0.80～1.20	25以上
特 4 W号 (1800×1800)	直壁、管取付壁	0.90～1.21	25以上	HP φ1000以下	0.85～1.02	30以上
	底板付管取付壁	1.10～1.37	25以上	HP φ1200以下	1.03～1.20	35以上
5 号 (2100×1200)	直壁、管取付壁	1.38～1.50	28以上	HP φ1100以下	1.21～1.30	38以上
	底板付管取付壁	1.10～1.50	25以上	HP φ1200以下	0.85～1.30	25以上
特 5 号 (2100×2100)	直壁、管取付壁	1.00～1.33	25以上	HP φ1200以下	0.95～1.17	30以上
	底板付管取付壁	1.34～1.50	29以上	HP φ1100以下	1.18～1.37	35以上
特 6 W号 (2500×2500)	直壁、管取付壁	1.00～1.50	25以上	HP φ1200以下	1.38～1.50	39以上
	底板付管取付壁	1.15～1.47	25以上	HP φ1500以下	0.95～1.50	25以上
6 号 (2600×1200)	直壁、管取付壁	1.48～1.80	30以上	HP φ1100以下	0.90～1.13	30以上
	底板付管取付壁	1.15～1.80	25以上	HP φ1200以下	1.14～1.32	35以上
特 6 号 (2600×2100)	直壁、管取付壁	1.10～1.40	25以上	HP φ1500以下	1.33～1.50	40以上
	底板付管取付壁	1.41～1.80	33以上	HP φ1200以下	0.90～1.50	25以上
特 7 N号 (3000×2000)	直壁、管取付壁	1.10～1.40	25以上	HP φ1500以下	1.25～1.46	35以上
	底板付管取付壁	1.60～1.94	30以上	HP φ1500以下	1.47～1.67	40以上
特 7 号 (3500×1500)	直壁、管取付壁	1.60～1.94	30以上	HP φ1800以下	1.68～1.80	44以上
	底板付管取付壁	1.95～2.20	34以上	HP φ1500以下	1.25～1.80	25以上
特 1 号 (600×900)	直壁	1.60～2.20	30以上	HP φ1800以下	1.15～1.38	35以上
	底板付管取付壁	1.70～2.04	30以上	HP φ1800以下	1.39～1.58	40以上
特 7 号 (3500×1500)	直壁	2.05～2.30	34以上	HP φ1500以下	1.59～1.80	46以上
	底板付管取付壁	1.70～2.30	25以上	HP φ1800以下	1.15～1.80	25以上
特 6 号 (2600×2100)	直壁	1.60～1.94	30以上	HP φ1650以下	1.60～1.83	40以上
	底板付管取付壁	1.95～2.30	36以上	HP φ1800以下	1.84～2.06	45以上
特 7 号 (3500×1500)	直壁	1.60～1.94	30以上	HP φ1800以下	2.07～2.20	51以上
	底板付管取付壁	1.60～2.30	25以上	HP φ1650以下	1.60～2.20	30以上
特 7 号 (3500×1500)	直壁	1.70～2.04	30以上	HP φ1800以下	1.40～1.68	35以上
	底板付管取付壁	2.05～2.30	34以上	HP φ1800以下	1.69～1.92	40以上
特 7 号 (3500×1500)	直壁	1.70～2.30	25以上	HP φ1800以下	1.93～2.30	48以上
	底板付管取付壁	1.60～1.94	30以上	HP φ1500以下	1.40～2.30	25以上
特 7 号 (3500×1500)	直壁	1.95～2.30	36以上	HP φ1800以下	1.60～1.83	40以上
	底板付管取付壁	1.60～2.30	25以上	HP φ1800以下	1.84～2.06	45以上
特 7 号 (3500×1500)	直壁	1.60～2.30	25以上	HP φ1800以下	2.07～2.30	51以上
	底板付管取付壁	1.48～1.80	30以上	HP φ2200以下	1.60～2.30	25以上
特 7 号 (3500×1500)	直壁	1.81～2.70	44以上	HP φ1500以下	1.50～1.66	40以上
	底板付管取付壁	1.48～2.70	33以上	HP φ2200以下	1.67～2.30	53以上
特 7 号 (3500×1500)	直壁	1.90～2.29	30以上	HP φ2200以下	2.31～2.70	63以上
	底板付管取付壁	2.30～3.20	36以上	HP φ1800以下	1.50～2.70	33以上
特 7 号 (3500×1500)	直壁	1.90～3.20	30以上	HP φ2600以下	1.60～1.89	40以上
	底板付管取付壁	0.15～0.37	10以上	HP φ200以下	1.90～2.19	45以上
特 1 号 (600×900)	直壁	0.38～0.47	13以上	HP φ300以下	2.20～3.20	51以上
	底板付管取付壁	0.15～0.47	13以上	HP φ300以下	1.60～3.20	30以上

注) 呼び高さが1800mmと2100mmの直壁及び管取付壁については、開口残りを50cm以上確保します。

L型擁壁  
擁壁  
のり面  
張出製品  
河川製品  
ため池  
カルバート  
パイプ台座  
マンホール  
側溝  
道路製品  
水路製品  
貯留システム  
石材  
付録





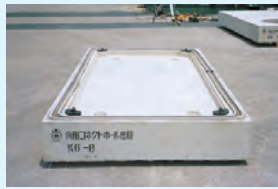
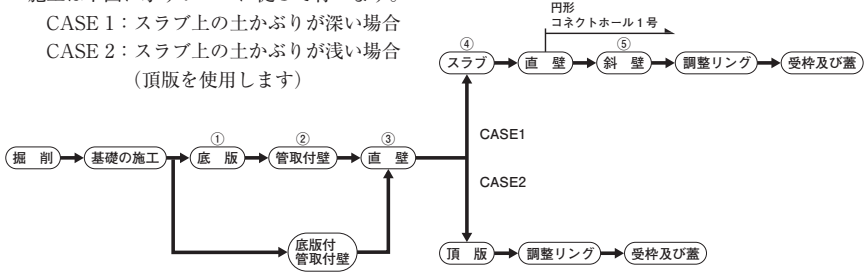
## 10. 角形コネクトホールの施工

### (1) 組立順序

施工は下図に示すフローに従って行います。

CASE 1：スラブ上の土かぶりが必要な場合

CASE 2：スラブ上の土かぶりが浅い場合  
(頂版を使用します)



①底版据付



②管取付壁据付



③直壁据付



④スラブ・直壁据付



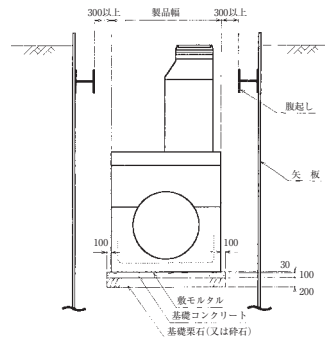
⑤円形1号斜壁据付

### (2) 基礎の構造と掘削幅

掘削幅は、角形コネクトホールと切ばりや腹起し、火打ち等の隙間を30cm以上確保するようにします。

基礎は、栗石(又は碎石)を十分に敷き詰めたのち転圧し、現場打ちコンクリート基礎(特1号は除く)を打設します。

角形コネクトホールを使用する場合の一般的な掘削幅(最小寸法)の目安と基礎の構造を右図に示します。



L型擁壁

擁壁

のり面

張出製品

河川製品

ため池

ボックス  
カルバート

パイプ台管

マンホール

側溝

道路製品

水路製品

貯留システム

石材

付録



角型コネクホール施工例