

ASUZAC

Contents

イージーウォール (一体型簡易積みブロック)	P.122	ビオロック (河川護岸ブロック)	P.170
ek ロック (省力化ポーラス大型積みブロック)	P.130	テトラック PG (河川緑化護岸ブロック)	P.172
しずか 河川用 (ポーラスコンクリート大型ブロック)	P.133	テトラック法尻ブロック (危機管理型ハード対策『法尻の補強』)	P.174
トラペロック 45 【1:1.0】 勾配水平積みブロック	P.135	法肩ブロック (危機管理型ハード対策『天端の保護』)	P.178
NB ロック (河川護岸・砂防護岸用 2m大型練張りブロック)	P.139	ポラメッシュ DR (河川堤防用ドレーン工法)	P.181
イージーストーン (一体型簡易張りブロック)	P.144	エルドレーン透水性堤脚保護ブロック	P.184
リバーズフレーム (河川用法枠ブロック)	P.151	急勾配用基礎ブロック 500 型 (河川製品関連パーツ)	P.187
グランデロック (River) (河川用 2m大型張りブロック)	P.157	緩勾配用基礎ブロック 500 型 (河川製品関連パーツ)	P.188
グランデプラス (河川用大型張りブロック)	P.161	中部地整型護岸基礎ブロック (河川製品関連パーツ)	P.189
水中リフライディング工法 (大型連結ブロック水中落し込み施工法)	P.164	隔壁・小口止・巻止ブロック (河川製品関連パーツ)	P.192

2㎡タイプの河川用大型張りブロック

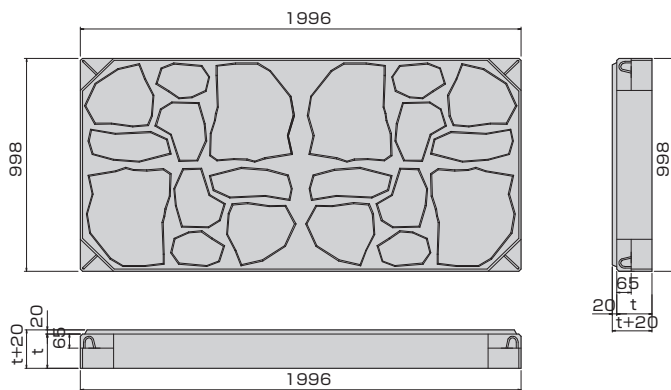


特長

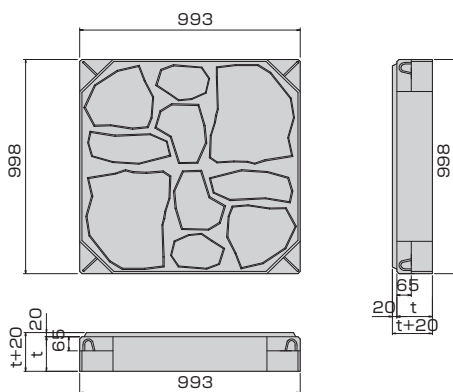
1. グランデロック (River) は、即時脱型製法 (Vicon 製法) のコンクリートで製造する大型張りブロックです。
2. 2㎡ / 個の製品でスピードで施工が可能です。
3. 即時脱型製法 (Vicon 製法) で製造され、製品表面が擬石模様のため、明度が低下し陰影を持たせることで景観性が向上します。
4. 即時脱型製法 (Vicon 製法) で作られているため、凍害に対する抵抗性が高く、急ぎのオーダーにも対応が可能です。
5. 天端部に階段ブロックを設置すると、法面上部の除草作業などのメンテナンスが容易にできます。

製品寸法図

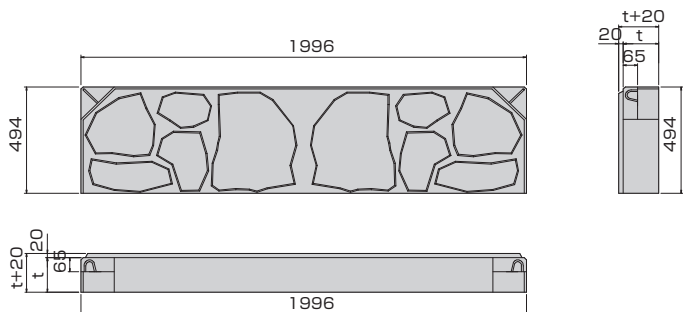
標準ブロック



端部 A タイプ



端部 B タイプ



L型擁壁

擁壁

のり面

張出製品

河川製品

ため池

ボックスカルバート

パイプ台管

マンホール

側溝

道路製品

水路製品

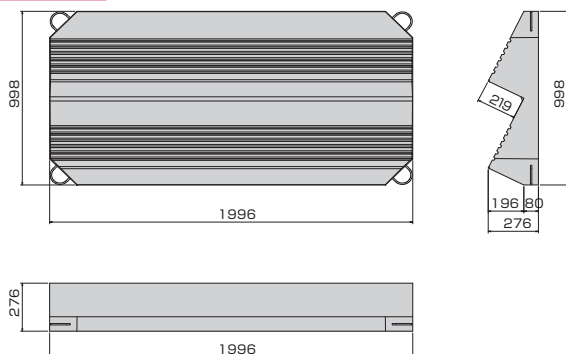
貯留システム

石材

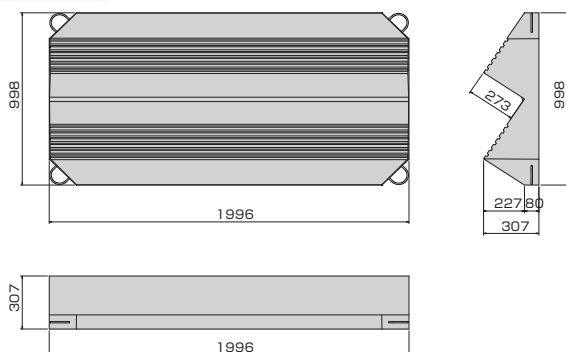
付録

製品寸法図

階段ブロック 1:2.0用



階段ブロック 1:1.5用



製品寸法表

名称	製品規格			参考重量 (kg/個)	間詰コンクリート量 (m ³ /個)	備考
	横幅×高さ	厚さ(t)	t+20			
標準ブロック (T-160型)	1996×998	140	160	640	0.0029	1個当たり 2.0m ²
端部Aタイプ (T-160型)	993×998	140	160	316	0.0029	1個当たり 1.0m ²
端部Bタイプ (T-160型)	1996×494	140	160	318	0.0015	1個当たり 1.0m ²
標準ブロック (T-180型)	1996×998	160	180	724	0.0029	1個当たり 2.0m ²
端部Aタイプ (T-180型)	993×998	160	180	356	0.0029	1個当たり 1.0m ²
端部Bタイプ (T-180型)	1996×494	160	180	359	0.0015	1個当たり 1.0m ²
標準ブロック (T-200型)	1996×998	180	200	818	0.0029	1個当たり 2.0m ²
端部Aタイプ (T-200型)	993×998	180	200	403	0.0029	1個当たり 1.0m ²
端部Bタイプ (T-200型)	1996×494	180	200	405	0.0015	1個当たり 1.0m ²
階段ブロック (1:2.0用)	1996×998	276	—	757	0.0036	1個当たり 2.0m ²
階段ブロック (1:1.5用)	1996×998	307	—	823	0.0036	1個当たり 2.0m ²

※t+20の表示は粗面模様を含む製品の厚さです

L型擁壁

擁壁

のり面

張出製品

河川製品

ため池

カルポックス

バイシン付管

マンホール

側溝

道路製品

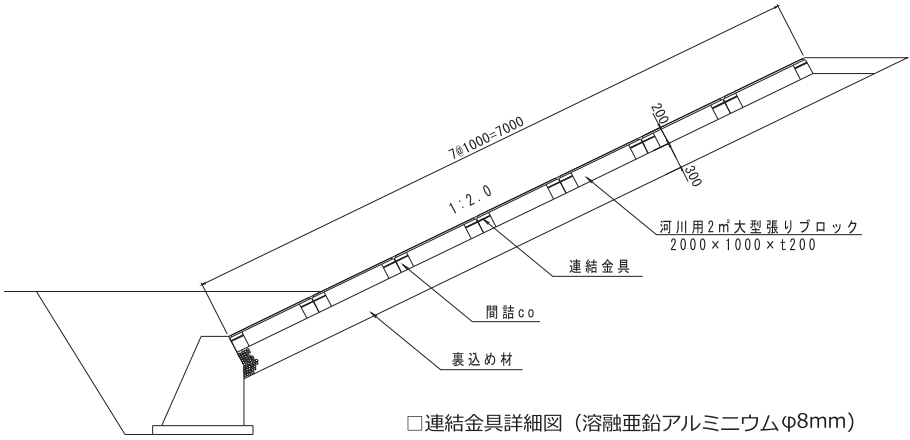
水路製品

貯留システム

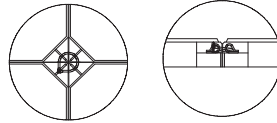
石材

付録

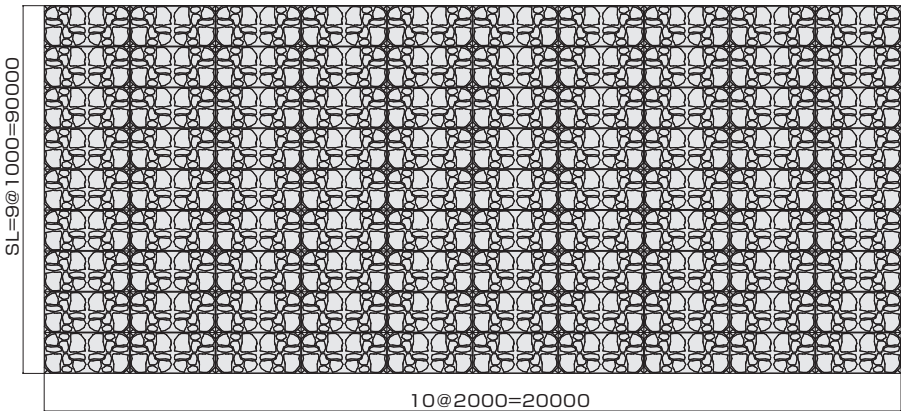
標準ブロック製品断面図



□連結金具詳細図 (溶融亜鉛アルミニウムφ8mm)



割付イメージ図



L型擁壁

擁壁

のり面

張出製品

河川製品

ため池

ボックスカルバート

パイプ台管

マンホール

側溝

道路製品

水路製品

貯留システム

石材

付録