

Chapter **06**
P.195 - 210

ため池

ASUZAC

Contents

グランデロック (Pond)	P.196
ポラウェーブ(張りブロック) (大型連結ブロック)	P.200
プレキャスト底樋管・止水壁	P.203

L型擁壁

擁壁

のり面

張出製品

河川製品

ため池

カルバート

パイプ台管

マンホール

側溝

道路製品

水路製品

貯留システム

石材

付録

【ため池 波除護岸ブロック】【法面保護・防火帯】【法面防草ブロック】

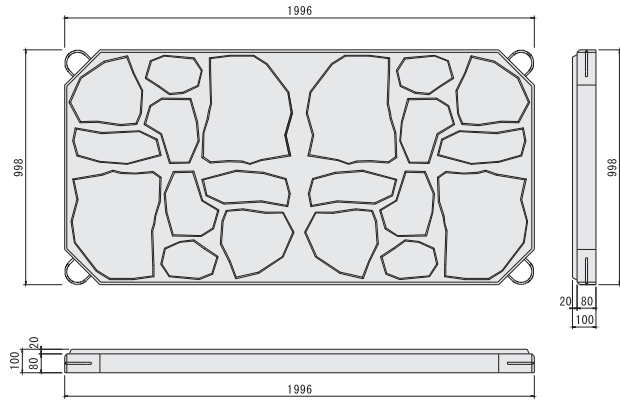


特 長

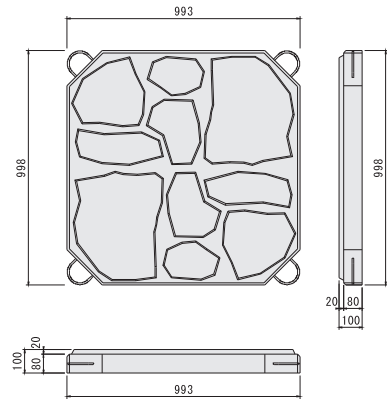
1. 1. グランデロックは、即時脱型製法（バイコン製法）で作られた大型張りブロックです。
2. 2㎡ / 個のため、通常の 1㎡ / 個張りブロックに比べ 2 倍程度のスピードで施工が可能です。
3. 擬石模様のため、明度が低下し陰影を持たせ景観性が向上します。
4. 即時脱型製法（vicon 製法）で作られているため、凍害に対する抵抗性が高く、生産数が約 50 個 / 日であり急ぎのオーダーにも対応が可能です。
5. 階段タイプを使用すると、管理用通路、天端部の除草作業ステップ、緊急時の階段工とすることができます。
6. 端部 B を使用することで天端部の折返し部もプレキャストで対応できます。
7. 波除護岸の直線部をグランデロック、曲線部をポラウェーブと組み合わせて使うと間詰コンクリートの打設が少なくなります。
8. グランデロックの基礎は、P188 河川製品『緩勾配用基礎ブロック 500 型』をご参照ください。

製品寸法図

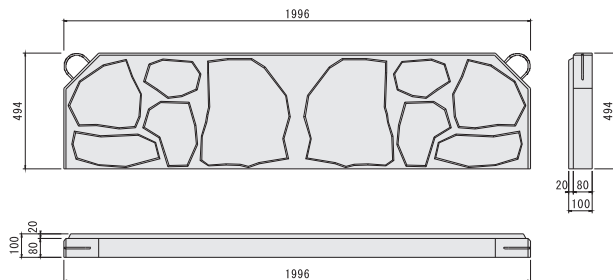
標準ブロック



端部 A ブロック



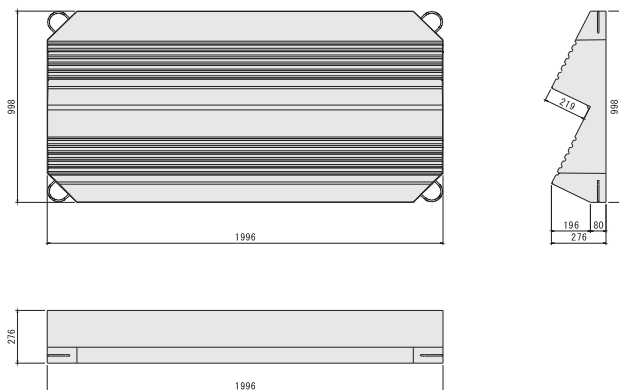
端部 B ブロック



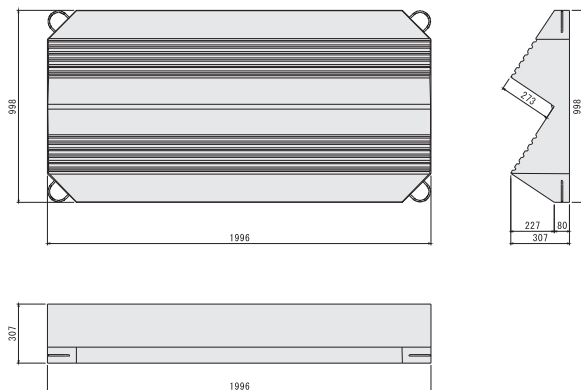
L型擁壁
 擁壁
 のり面
 張出製品
 河川製品
 ため池
 ボックス
 カルパート
 バイシ付管
 マンホール
 側溝
 道路製品
 水路製品
 貯留システム
 石材
 付録

製品寸法図

階段ブロック 1:2.0 用



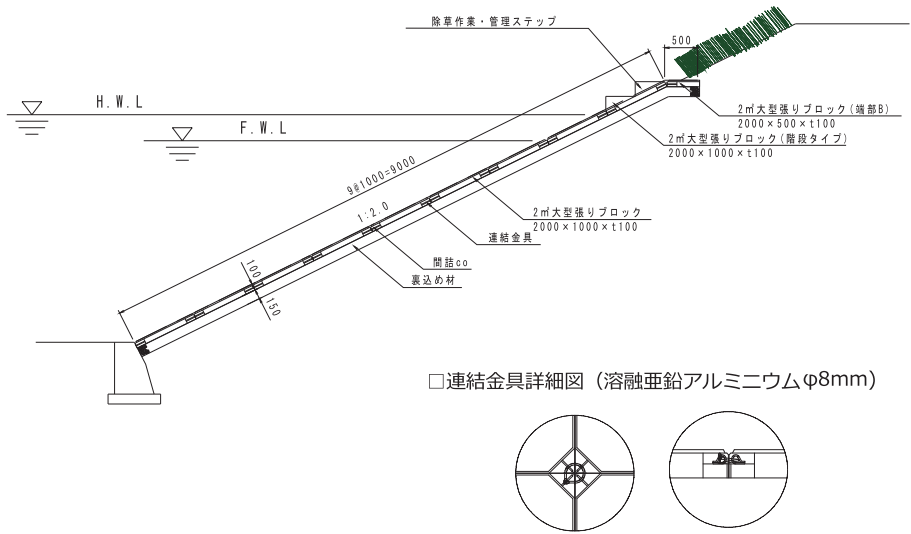
階段ブロック 1.5 用



製品寸法表

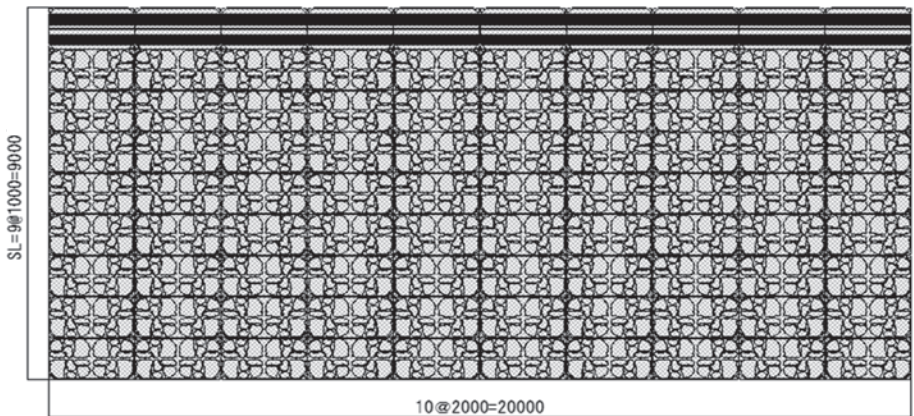
名称	製品規格	参考重量(kg/個)	備考	間詰Co量
標準ブロック	1996×998×t80(100)	385	2.0m ³ /個	0.0036m ³ /個
端部 A ブロック	993×998×t80(100)	187	1.0m ³ /個	0.0036m ³ /個
端部 B ブロック	1996×494×t80(100)	191	1.0m ³ /個	0.0018m ³ /個
階段ブロック (2.0分用)	1996×998×t276(80)	757	2.0m ³ /個	0.0036m ³ /個
階段ブロック (1.5分用)	1996×998×t307(80)	823	2.0m ³ /個	0.0036m ³ /個

標準横断図



割付イメージ

- ・端部 B を使用することで天端部の折返し部もプレキャストで対応ができます。
- ・製品は敷設の際、アンカーピン (L = 600) を打ち込んで固定します。



L型擁壁

擁壁

のり面

張出製品

河川製品

ため池

カルバート

バイパス管

マンホール

側溝

道路製品

水路製品

貯留システム

石材

付録