

ASUZAC

Contents

イージーウォール (一体型簡易積みブロック)	P.122	ビオロック (河川護岸ブロック)	P.170
ek ロック (省力化ポーラス大型積みブロック)	P.130	テトラック PG (河川緑化護岸ブロック)	P.172
しずか 河川用 (ポーラスコンクリート大型ブロック)	P.133	テトラック法尻ブロック (危機管理型ハード対策『法尻の補強』)	P.174
トラペロック 45 【1:1.0】 勾配水平積みブロック	P.135	法肩ブロック (危機管理型ハード対策『天端の保護』)	P.178
NB ロック (河川護岸・砂防護岸用 2m大型練張りブロック)	P.139	ポラメッシュ DR (河川堤防用ドレーン工法)	P.181
イージーストーン (一体型簡易張りブロック)	P.144	エルドレーン透水性堤脚保護ブロック	P.184
リバーズフレーム (河川用法枠ブロック)	P.151	急勾配用基礎ブロック 500 型 (河川製品関連パーツ)	P.187
グランデロック (River) (河川用 2m大型張りブロック)	P.157	緩勾配用基礎ブロック 500 型 (河川製品関連パーツ)	P.188
グランデプラス (河川用大型張りブロック)	P.161	中部地整型護岸基礎ブロック (河川製品関連パーツ)	P.189
水中リフライディング工法 (大型連結ブロック水中落し込み施工法)	P.164	隔壁・小口止・巻止ブロック (河川製品関連パーツ)	P.192

ブロック表面にプラス型の突起を設けた大型張りブロック



特 長

1. 即時脱型製法（Vicon 製法）で製造する大型張りブロックです。明度が低下し陰影を持たせることで景観性が向上します。また、災害復旧工事などの緊急時において短期間での製品供給に対応できます。
2. 2㎡ / 個ブロックのため、通常の 1㎡ / 個のブロック張りに比べ、スピード施工が可能です。
3. ブロック同士の連結をシャックルで行うことで屈撓性に優れています。
4. ブロック表面に横突起を設けることで覆土した後の土の流出を抑制する効果が期待できます。
5. 即時脱型製法（Vicon 製法）で作られているため、凍害に対する抵抗性が高く、急ぎのオーダーにも対応が可能です。

L型擁壁

擁壁

のり面

張出製品

河川製品

ため池

ボック
カル
パートバイコン
特許マン
ホール

側溝

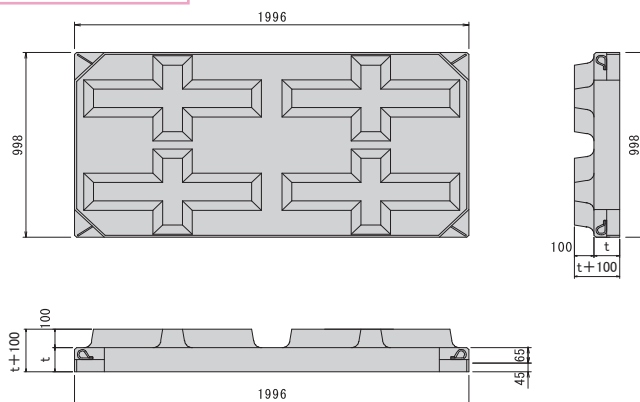
道路
製品水路
製品貯留
システム

石材

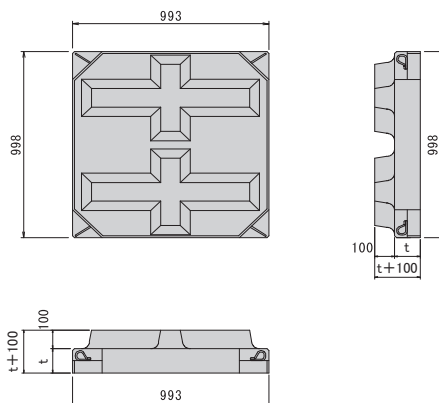
付録

製品寸法図

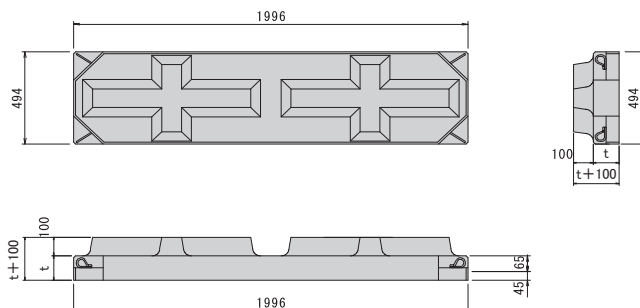
グランデプラス 300・350 型 I



グランデプラス 300・350 型 II



グランデプラス 300・350 型 III



L型擁壁

擁壁

のり面

張出製品

河川製品

ため池

ボックカルバート

パイプ台管

マンホール

側溝

道路製品

水路製品

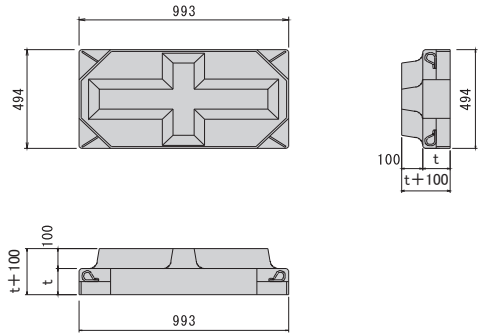
貯留システム

石材

付録

製品寸法図

グランデプラス 300・350型IV

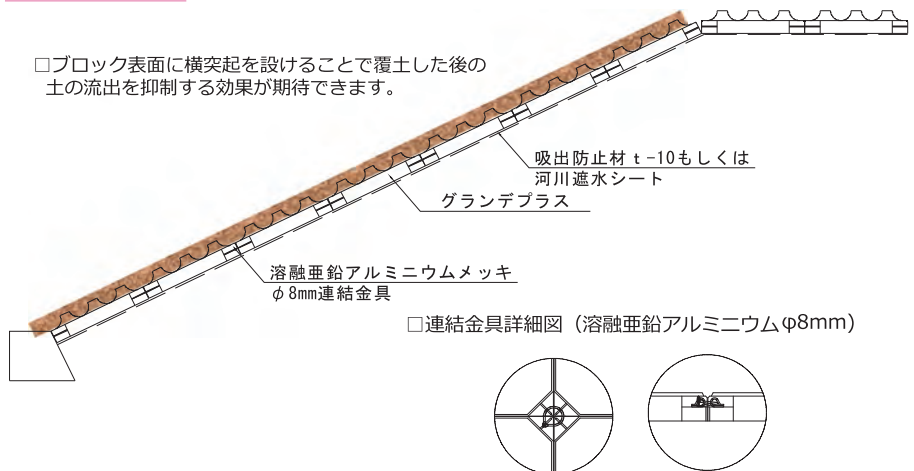


製品寸法表

規格	寸法表(mm)			参考重量 (kg/個)	間詰コンクリート量 (m ³ /個)	備考
	横幅×縦幅	t	t+100			
300型I	1996×998	110	210	651	0.0029	1個当り 2.0m ²
300型II	993×998	110	210	321		1個当り 1.0m ²
300型III	1996×494	110	210	322		1個当り 1.0m ²
300型IV	993×494	110	210	158		1個当り 0.5m ²
350型I	1996×998	130	230	741		1個当り 2.0m ²
350型II	993×998	130	230	365		1個当り 1.0m ²
350型III	1996×494	130	230	367		1個当り 1.0m ²
350型IV	993×494	130	230	180		1個当り 0.5m ²

300型 350型共に間詰めコンクリートの算出式は、厚み 65mm × (0.0112m² × 4箇所) = 0.0029m³

施工断面図



□ブロック表面に横突起を設けることで覆土した後の土の流出を抑制する効果が期待できます。

□連結金具詳細図 (溶融亜鉛アルミニウムφ8mm)

L型擁壁
擁壁
のり面
張出製品
河川製品
ため池
カルパトス
パイプ台管
マンホール
側溝
道路製品
水路製品
貯留システム
石材
付録