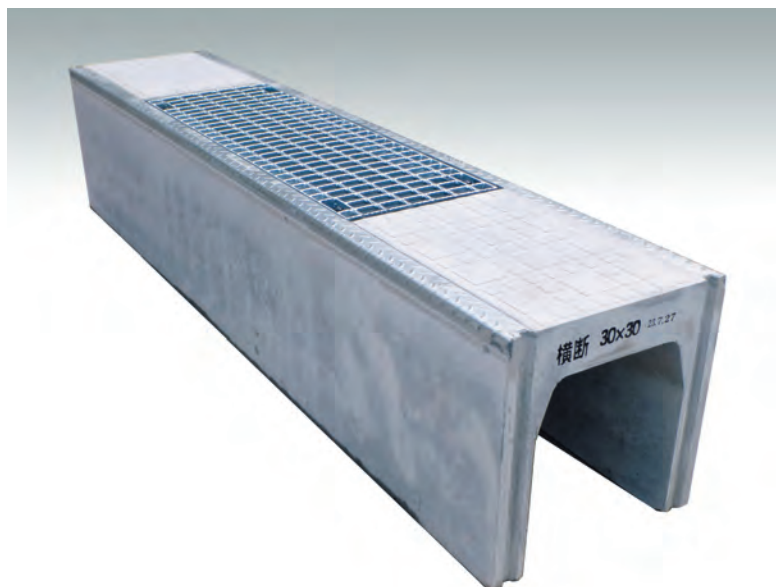


製品表面にスリップ防止の紋様を設けた、鉄板巻ボルト固定型横断防音可変側溝です。従来製品に比べ側面の張り出しが無く、埋め戻しの際に十分な転圧が可能で、経時沈下が防止できます。



## 特長

1. 天端幅が縦断用製品と同じ寸法であり、組み合わせて使用しても舗装幅を変えることなく施工できます。
2. 従来製品に比べ側面の張り出しが無く、埋め戻しの際に十分な転圧が可能で、経時沈下が防止できます。
3. グレーチングがボルトで本体に固定されるため、蓋を使用した場合のガタツキ音を防止します。製品表面は縦断製品と同じすべり止め紋様付きです。
4. 摩耗防止用に側面上部をアングルで補強してあります。アングル表面には粗面模様が施されており、スリップ防止となります。
5. 車両荷重種別 T-25対応製品です。

L型擁壁

擁壁

のり面

張出製品

河川製品

ため池

ボックスカルバート

バイパス管

マンホール

側溝

道路製品

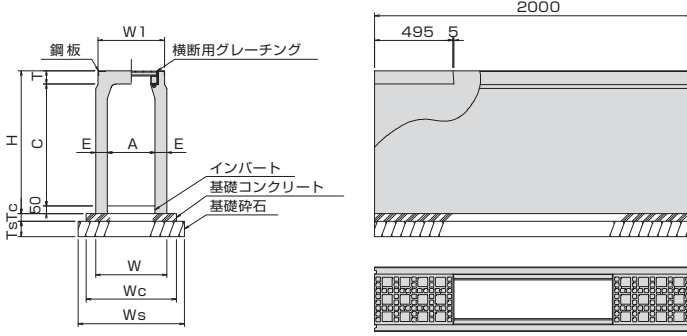
水路製品

貯留システム

石材

付録

横断FX防音可変側溝



規格表

※基礎材料の形状は各発注先で異なります。ご確認をお願いいたします。

呼び名 (幅×深)	寸法(mm)											参考重量 (kg)	
	A	C	W	W1	H	T	E	Wc	Ws	Tc	Ts		
300× 300	300	298	420	420	435	87	60	570	670	50	100	315	
400		398			535								735
500		498			635								835
600		598			735								935
700		698			835								1035
800		798	935		1135								
900		898	1035		1235								
1000		998	1135		1335								
1100		1098	1235		1435								
1200		1198	1335		1535								
400× 400	400	398	530	530	550	102	65	680	780	60	100	447	
500		498			650								750
600		598			750								850
700		698			850								950
800		798			950								1050
900		898	1050		1150								
1000		998	1150		1250								
1100		1098	1250		1350								
1200		1198	1350		1450								
1300		1298	1450		1550								
500× 400	500	398	650	650	565	117	75	790	890	75	100	459	
500		498			665								765
600		598			765								865
700		698			865								965
800		798			965								1065
900		898	1065		1165								
1000		998	1165		1265								
1100		1098	1265		1365								
1200		1198	1365		1465								
1300		1298	1465		1565								
1400	1398	1565	1665										
1500	1498	1665	1765										
600× 400	600	398	760	760	580	132	80	900	1000	100	100	628	
500		498			680								780
600		598			780								880
700		698			880								980
800		798			980								1080
900		898	1080		1180								
1000		998	1180		1280								
1100		1098	1280		1380								
1200		1198	1380		1480								
1300		1298	1480		1580								
1400	1398	1580	1680										
1500	1498	1680	1780										
1600	1598	1780	1880										

※300×300, 300×400, 300×500は、L=1500に対応できます。