

ASUZAC

Contents

イージーウォール (一体型簡易積みブロック)	P.122	ビオロック (河川護岸ブロック)	P.170
ek ロック (省力化ポーラス大型積みブロック)	P.130	テトラック PG (河川緑化護岸ブロック)	P.172
しずか 河川用 (ポーラスコンクリート大型ブロック)	P.133	テトラック法尻ブロック (危機管理型ハード対策『法尻の補強』)	P.174
トラペロック 45 【1:1.0】勾配水平積みブロック	P.135	法肩ブロック (危機管理型ハード対策『天端の保護』)	P.178
NB ロック (河川護岸・砂防護岸用 2m大型練張りブロック)	P.139	ポラメッシュ DR (河川堤防用ドレーン工法)	P.181
イージーストーン (一体型簡易張りブロック)	P.144	エルドレーン透水性堤脚保護ブロック	P.184
リバーズフレーム (河川用法枠ブロック)	P.151	急勾配用基礎ブロック 500 型 (河川製品関連パーツ)	P.187
グランデロック (River) (河川用 2m大型張りブロック)	P.157	緩勾配用基礎ブロック 500 型 (河川製品関連パーツ)	P.188
グランデプラス (河川用大型張りブロック)	P.161	中部地整型護岸基礎ブロック (河川製品関連パーツ)	P.189
水中リフライディング工法 (大型連結ブロック水中落し込み施工法)	P.164	隔壁・小口止・巻止ブロック (河川製品関連パーツ)	P.192

景観に馴染みやすいポーラスコンクリート



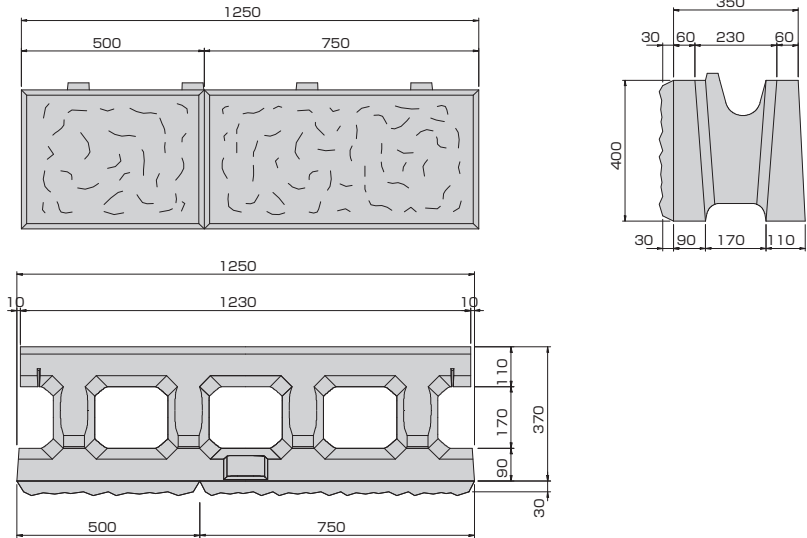
特長

1. 従来の積みブロックの裏込型枠（抜き型枠）を使用することなく施工でき、積ブロックと比較して、1㎡当たり2個使いのため施工性に優れ、省力化が図れます。
2. 曲線部施工は背面板のスリット部をロックアウトすることで構築できます。
3. 水抜きパイプが必要な場合は、製品の両端をロックアウトすることで対応可能です。
4. 「美しい山河を守る災害復旧基本方針」に準じた製品目地にしており、景観と調和するパターンとしました。」
5. 即時脱型製法（Vicon 製法）で作られているため、凍害に対する抵抗性が高く、急ぎのオーダーにも対応が可能です。

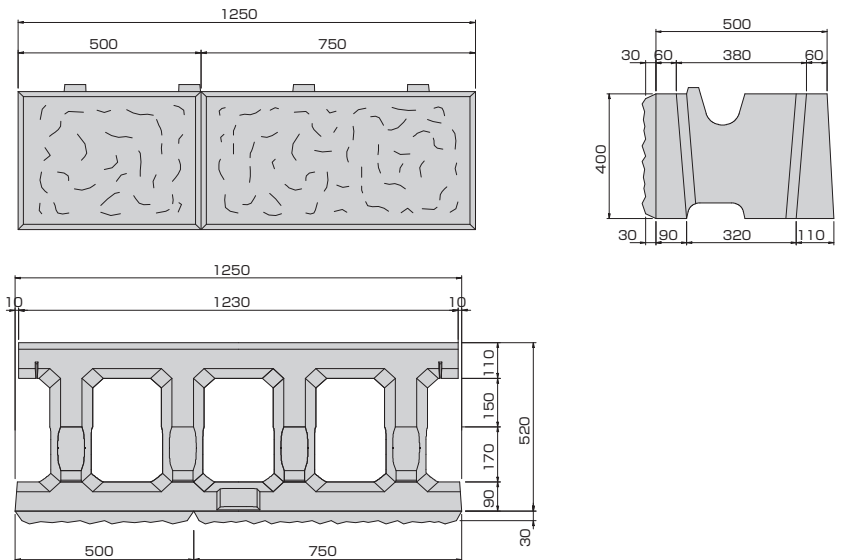


製品寸法図

350型



500型



L型擁壁
 擁壁
 のり面
 張出製品
河川製品
 ため池
 ボックス
 カルパート
 バイシ付管
 マンホール
 側溝
 道路製品
 水路製品
 貯留システム
 石材
 付録

製品寸法表

呼び名	製品規格 (mm)	コンクリート体積 (m ³)	胴込コンクリート (m ³)	使用個数 (個/m ²)	参考重量 (kg)
350型標準型	W1250×H400×控350	0.120	0.076	2.0	240
350型1/2型	W 625×H400×控350	0.058	0.038	4.0	116
500型標準型	W1250×H400×控500	0.142	0.1330	2.0	284
500型1/2型	W 625×H400×控500	0.069	0.065	4.0	138

明度・テクスチャー

明度証明【全協明証1993号】

「美しい山河を守る災害復旧基本方針」への適合

項目	判定	判定	備考
平均明度	4.0	○	(6.0)以下
彩度	—	○	無彩色
テクスチャー	44	○	(11)以上
パターン	—	○	素材の大きさ40~70cm



標準横断面図

