

側溝

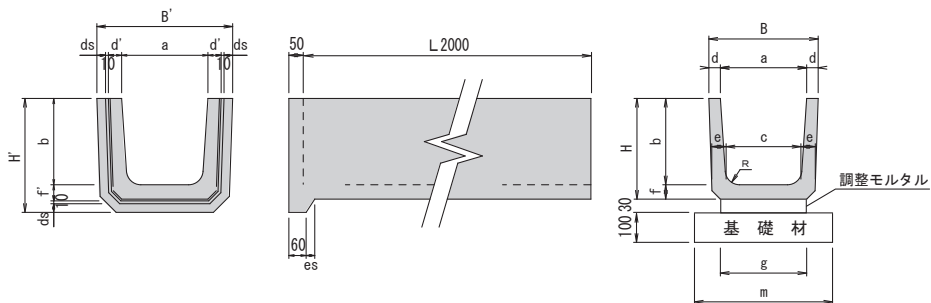
ASUZAC

Contents

FX防音可変側溝スリットタイプ P.272	FX防音可変側溝グレーチング横断用 P.296
FX防音可変側溝 P.275	FX側溝用 基礎板 P.298
大型FX防音可変側溝 P.277	FQ側溝 P.299
横断FX防音可変側溝 P.281	バイコンクリーン側溝 P.306
大型横断FX防音可変側溝 P.283	鉄筋コンクリートU形 P.309
FXU防音側溝 P.285	鉄筋コンクリートU形用蓋 P.310
FXウォール P.287	車道用鉄筋コンクリートU形 P.311
ジオセル土留FX防音可変側溝 P.289	特殊車道用鉄筋コンクリートU形 P.312
FX防音可変側溝スリットタイプ蓋 P.292	特殊車道用鉄筋コンクリートU形蓋 P.312
FX防音可変側溝バイコン蓋 P.292	DS-PUL P.313
FX防音可変側溝用蓋 P.293	AS・G側溝 P.314
FX防音可変側溝グレーチング縦断用 P.294	

DS-PUL(長尺U字溝)

規格寸法図



項目種別		寸法 (mm)															参考重量 (kg)
		a	b	c	d	e	f	g	B	H	d'	ds	es	f'	B'	H'	
軽荷重用	PUL-300L	300	300	260	40	50	50	300	380	350	46	30	30	56	472	396	222
	450L	450	450	400	40	55	55	430	530	505	46	40	56	61	642	561	348
	600L	600	600	540	40	60	60	600	680	660	46	55	71	66	822	731	507
車道用 (S1, S2)	PUL-300H	300	300	260	50	60	60	300	400	360	56	30	46	66	492	406	266
	450H	450	450	400	55	70	70	430	560	520	61	40	56	76	672	576	444
	600H	600	600	540	70	80	80	600	740	680	76	55	71	86	882	751	701

※車道用のS1・S2は同形状の製品です。配筋が異なります。

L型擁壁

擁壁

のり面

張出製品

河川製品

ため池

カルバート

パイプ台管

マンホール

側溝

道路製品

水路製品

貯留システム

石材

付録