

L型擁壁

ASUZAC

Contents

Gr・L型擁壁 (車両用防護柵基礎一体型プレキャストL型擁壁)	P.002
ASウォール (軽量L型擁壁)	P.009
ASウォール HIGH (大型軽量L型擁壁)	P.013
ASフェンスウォール (転落防止柵基礎一体型プレキャストL型擁壁)	P.015
CPL-C2-WS (F) (天端勾配自在L型擁壁)	P.019
KLウォール (宅地造成用擁壁)	P.023
KGL-WS (F) (天端勾配自在逆L型擁壁)	P.026
MCL-WS (F) (大型勾配自在逆L型擁壁)	P.030
SKH-WS (F) (大型勾配自在L型擁壁)	P.034
L型擁壁施工ガイド	P.035

CPL-C2-WS (F)

天端勾配自在であり、ケース 1・ケース 2 に対応している製品です。

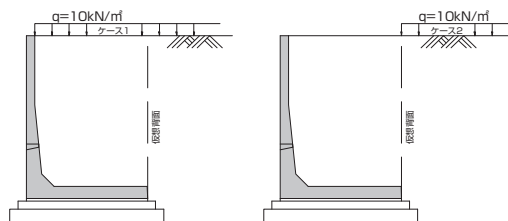


特長

1. 10cm ピッチで規格があるため製品壁高を、現場条件に合わせて自由に選定できます。
2. 設置箇所の道路勾配に合わせた壁面スロープ製品が供給できます。

設計条件

① 載荷重



② 土質条件

	単位体積重量	内部摩擦角
礫質土	20kN/m ³	35°
砂質土	19kN/m ³	30°
粘性土	18kN/m ³	25°

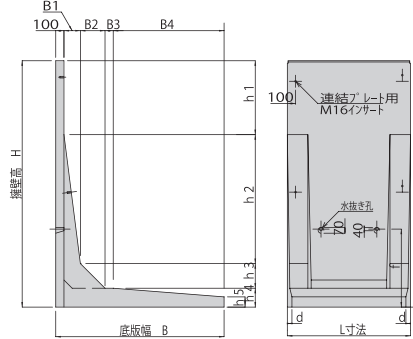
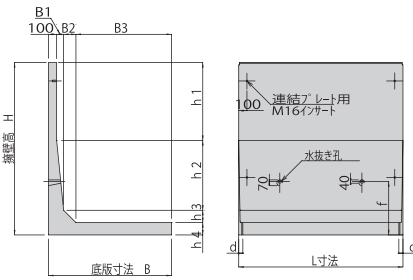
③ 安定計算

滑動	$F_s \geq 1.5$	前面受動土圧は考慮しない
転倒	$ e \leq B/6$	底板幅の1/3以内
地盤反力	$q \leq q_a$	許容地耐力以下

製品規格図

H=700~2100

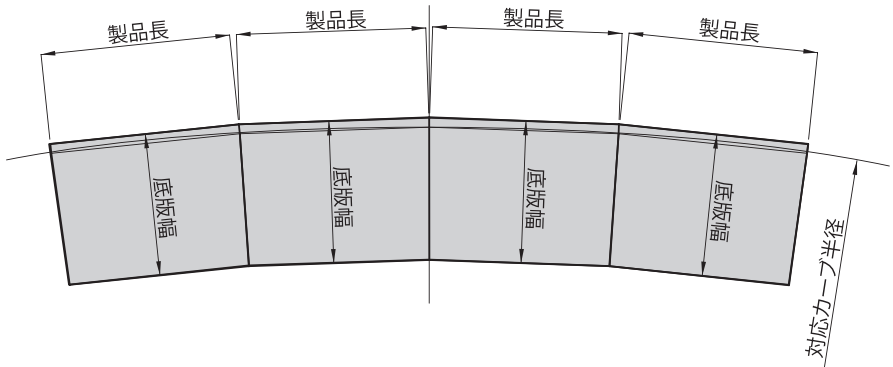
H=2200~3000



(mm)

H	B	h1	h2	h3	h4	h5	B1	B2	B3	B4	d	f	L	重量(kg)
700	725	350	250	-	100	-	80	-	545	-	31	400	2000	714
800	725	450	250	-	100	-	80	-	545	-	31	400	2000	764
900	800	550	250	-	100	-	80	-	620	-	35	400	2000	851
1000	850	650	250	-	100	-	80	-	670	-	38	400	2000	926
1100	900	450	370	150	130	-	40	150	610	-	27	550	2000	1195
1200	975	550	370	150	130	-	40	150	685	-	29	550	2000	1293
1300	1050	650	370	150	130	-	40	150	760	-	32	550	2000	1392
1400	1100	750	370	150	130	-	40	150	810	-	34	550	2000	1475
1500	1175	850	370	150	130	-	40	150	885	-	36	550	2000	1573
1600	1250	450	850	150	150	-	85	150	915	-	41	650	2000	1943
1700	1300	550	850	150	150	-	85	150	965	-	43	650	2000	2028
1800	1375	650	850	150	150	-	85	150	1040	-	45	650	2000	2133
1900	1450	750	850	150	150	-	85	150	1115	-	48	650	2000	2235
2000	1450	850	850	150	150	-	85	150	1115	-	48	650	2000	2285
2100	1500	950	850	150	150	-	85	150	1165	-	50	650	2000	2370
2200	1575	520	1200	300	180	-	150	300	1025	-	41	850	1500	2008
2300	1625	620	1200	300	180	-	150	300	1075	-	43	850	1500	2048
2400	1700	720	1200	300	180	-	150	300	1150	-	45	850	1500	2138
2500	1750	820	1200	300	180	-	150	300	1200	-	46	850	1500	2245
2600	1825	920	1200	300	180	-	150	300	1275	-	49	850	1500	2333
2700	1875	600	1570	300	230	139	200	300	100	1175	51	950	1500	2683
2800	1925	700	1570	300	230	135	200	300	100	1225	52	950	1500	2745
2900	2000	800	1570	300	230	129	200	300	100	1300	55	950	1500	2820
3000	2050	900	1570	300	230	125	200	300	100	1350	56	950	1500	2883

曲線部施工について



カーブ対応表

製品名	製品長 (mm)	細小対応曲線半径
CPL-C2-700	L=2000	R=21m
CPL-C2-800		
CPL-C2-900		
CPL-C2-1000		
CPL-C2-1100	L=2000	R=30m
CPL-C2-1200		
CPL-C2-1300		
CPL-C2-1400		
CPL-C2-1500	L=2000	R=29m
CPL-C2-1600		
CPL-C2-1700		
CPL-C2-1800		
CPL-C2-1900	L=1500	R=27m
CPL-C2-2000		
CPL-C2-2100		
CPL-C2-2200		
CPL-C2-2300		
CPL-C2-2400		
CPL-C2-2500		
CPL-C2-2600		
CPL-C2-2700		
CPL-C2-2800		
CPL-C2-2900		
CPL-C2-3000		

※壁内面よりカーブセンターまでの半径

L型擁壁

擁壁

のり面

張出製品

河川製品

ため池

カルポックス

バイシ付管

マンホール

側溝

道路製品

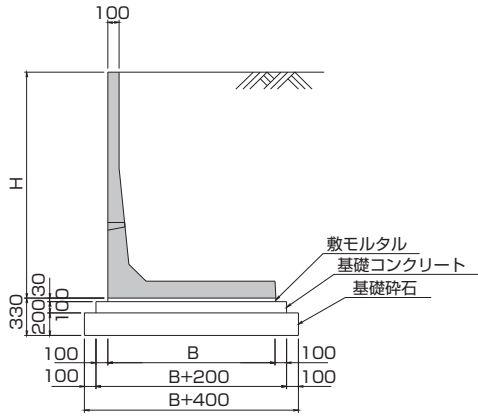
水路製品

貯留システム

石材

付録

標準断面図



使用材料表(10m当たり)

H	B	使用枚数	基礎砕石	基礎コンクリート	基礎型枠	敷モルタル
			(m ²)	(m ³)	(m ²)	(m ³)
700	725	5.0	11.3	0.93	2.0	0.22
800	725	5.0	11.3	0.93	2.0	0.22
900	800	5.0	12.0	1.00	2.0	0.24
1000	850	5.0	12.5	1.05	2.0	0.26
1100	900	5.0	13.0	1.10	2.0	0.27
1200	975	5.0	13.8	1.18	2.0	0.29
1300	1050	5.0	14.5	1.25	2.0	0.32
1400	1100	5.0	15.0	1.30	2.0	0.33
1500	1175	5.0	15.8	1.38	2.0	0.35
1600	1250	5.0	16.5	1.45	2.0	0.38
1700	1300	5.0	17.0	1.50	2.0	0.39
1800	1375	5.0	17.8	1.58	2.0	0.41
1900	1450	5.0	18.5	1.65	2.0	0.44
2000	1450	5.0	18.5	1.65	2.0	0.44
2100	1500	5.0	19.0	1.70	2.0	0.45
2200	1575	6.7	19.8	1.78	2.0	0.47
2300	1625	6.7	20.3	1.83	2.0	0.49
2400	1700	6.7	21.0	1.90	2.0	0.51
2500	1750	6.7	21.5	1.95	2.0	0.53
2600	1825	6.7	22.3	2.03	2.0	0.55
2700	1875	6.7	22.8	2.08	2.0	0.56
2800	1925	6.7	23.3	2.13	2.0	0.58
2900	2000	6.7	24.0	2.20	2.0	0.60
3000	2050	6.7	24.5	2.25	2.0	0.62