

L型擁壁

ASUZAC

Contents

Gr・L型擁壁 (車両用防護柵基礎一体型プレキャストL型擁壁)	P.002
ASウォール (軽量L型擁壁)	P.009
ASウォール HIGH (大型軽量L型擁壁)	P.013
ASフェンスウォール (転落防止柵基礎一体型プレキャストL型擁壁)	P.015
CPL-C2-WS (F) (天端勾配自在L型擁壁)	P.019
KLウォール (宅地造成用擁壁)	P.023
KGL-WS (F) (天端勾配自在逆L型擁壁)	P.026
MCL-WS (F) (大型勾配自在逆L型擁壁)	P.030
SKH-WS (F) (大型勾配自在L型擁壁)	P.034
L型擁壁施工ガイド	P.035

AS フェンスウォール

擁壁天端に歩道用ガードパイプ(P種・転落防止用)埋込み穴が付いている擁壁です。



特長

1. 縦壁天端に転落防止柵の支柱を立て込み可能な構造です。天端幅120mmのセンターに支柱を設置しているので用地を有効に使えます。
2. 立て込み部はステンレス鞘管が埋めこまれ、さらに周りを鉄筋補強した強固な構造です。
3. 擁壁高は750～3000mmまで250mmピッチです。
4. フェンスピッチは1m・2m・3mに対応しています。
5. 載荷重は群集荷重に対応、歩道や民間造成等にお使い頂けます。

防護柵の設置基準・同開設(種別P)
フェンスの支柱間隔(1.0m・2.0m・3.0m)適用

L型擁壁

擁壁

のり面

張出製品

河川製品

ため池

ポックス
カルバート

パイプ台座

マンホール

側溝

道路製品

水路製品

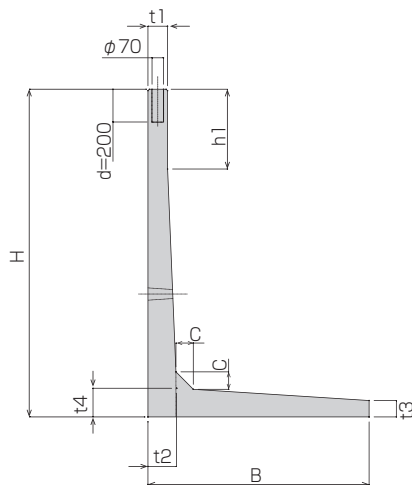
貯留システム

石材

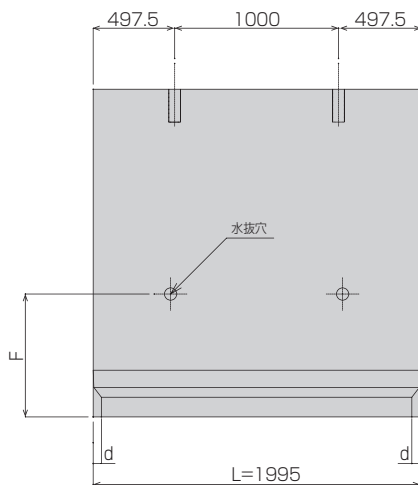
付録

形状寸法図

側面図



背面図



規格寸法表

	H	B	t1	t2	t3	t4	C	h1	F	d	L	重量(kg)
マンホール	750	750	120	120	90	125	50	575	400	30	1995	768
	1000	750	120	120	90	125	50	825	600	30	1995	895
	1250	900	120	135	90	135	80	743	700	35	1995	1162
側溝	1500	1050	120	145	90	145	100	739	750	40	1995	1435
	1750	1200	120	155	90	155	100	736	750	45	1995	1722
	2000	1350	120	175	100	175	100	487	750	50	1995	2147
道路製品	2250	1500	120	185	100	185	100	486	750	0	1995	2491
	2500	1650	120	190	120	190	150	400	750	0	1995	2923
	2750	1800	120	200	120	200	200	400	900	0	1995	3353
水路製品	3000	1950	120	210	120	240	200	400	900	0	1995	3881

L型擁壁

擁壁

のり面

張出製品

河川製品

ため池

ボックスカルバート

バイパス付管

マンホール

側溝

道路製品

水路製品

貯留システム

石材

付録

ASフェンスウォール製品載荷試験

ASフェンスウォールは安全を確認するために、実際に載荷試験を行っています。



※規定荷重載荷時(支柱が先にたわんでしまう)



※電子秤で荷重を計測

●試験概要

フェンス支柱に規定荷重を載荷した時に、支柱受け周りのコンクリート部に破壊が起きないかを目視で確認を行う。荷重は写真の電子秤で規定値載荷を行う。

●試験荷重

擁壁天端1.1mの位置へ水平荷重と390N/mを載荷する。

支柱2mピッチ時 → 80kg荷重の載荷

支柱3mピッチ時 → 120kg荷重の載荷

●試験方法

支柱天端にワイヤーロープを付け載荷を行う。

荷重は下の写真の電子秤で規定値載荷を行う。

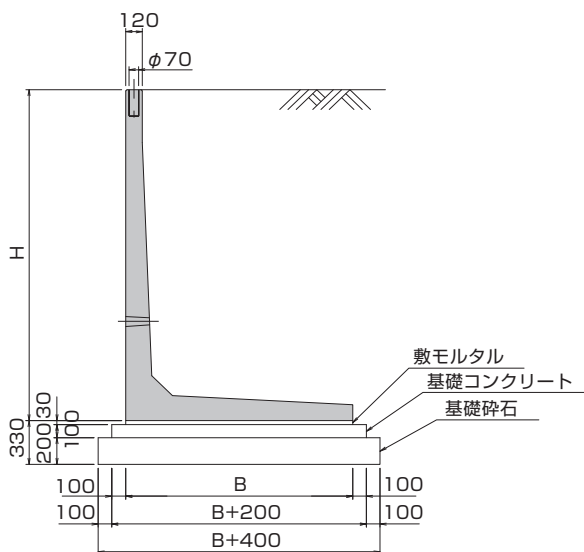


■試験結果 → 規定荷重載荷時にクラック発生等の異常はありませんでした。

規格値80kg時、120kg時と荷重値を上げて試験を行いました。支柱周りに異常は発生しませんでした。

また支柱周りに詰めたモルタルのクラックも発生しない状態でした。擁壁には異常は見受けられませんが、支柱は全体的にたわんでしまいました。荷重を抜いた後も支柱のたわみは残る結果となりました。

標準断面図



使用材料表(10m当たり)

H	B	使用枚数	基礎砕石	基礎コンクリート	基礎型枠	敷モルタル
		(枚)	(㎡)	(㎡)	(㎡)	(㎡)
750	750	5.0	11.500	0.950	2.0	0.230
1000	750	5.0	13.000	1.100	2.0	0.270
1250	900	5.0	14.500	1.250	2.0	0.320
1500	1050	5.0	16.000	1.400	2.0	0.360
1750	1200	5.0	17.500	1.550	2.0	0.410
2000	1350	5.0	19.000	1.700	2.0	0.450
2250	1500	5.0	20.500	1.850	2.0	0.500
2500	1650	5.0	22.000	2.000	2.0	0.540
2750	1800	5.0	23.500	2.150	2.0	0.590
3000	1950	5.0	21.500	2.150	2.0	0.390