

L型擁壁

ASUZAC

Contents

Gr・L型擁壁 (車両用防護柵基礎一体型プレキャストL型擁壁)	P.002
ASウォール (軽量L型擁壁)	P.009
ASウォール HIGH (大型軽量L型擁壁)	P.013
ASフェンスウォール (転落防止柵基礎一体型プレキャストL型擁壁)	P.015
CPL-C2-WS (F) (天端勾配自在L型擁壁)	P.019
KLウォール (宅地造成用擁壁)	P.023
KGL-WS (F) (天端勾配自在逆L型擁壁)	P.026
MCL-WS (F) (大型勾配自在逆L型擁壁)	P.030
SKH-WS (F) (大型勾配自在L型擁壁)	P.034
L型擁壁施工ガイド	P.035

ASウォール

ASウォールは、安全性を重視し十分な安定計算と構造計算を行い、背面のリブ構造を無くしシンプルな形状としました。そのため埋め戻しの際、転圧がしやすい形状となっています。また、短尺加工も任意の位置でカットが可能です。底版の長さも土質条件によって、Bタイプ、長野県タイプがあります。従来製品に比べ軽量化を図り運搬効率、施工性にも配慮したL型擁壁です。

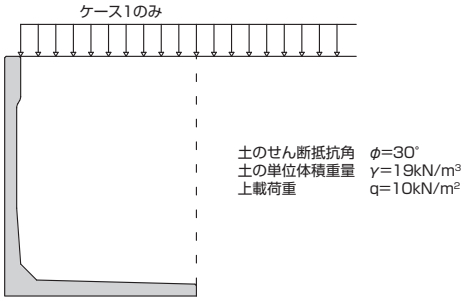


特長

1. 安定計算、構造計算に基づき設計されたL型擁壁です。
2. H=500~3000までラインナップしています。
3. Bタイプ、長野県タイプがあり、土質条件により底版長を選択出来ます。
4. 製品の軽量化とシンプル化を実現し、工期短縮と経済性の改善を図りました。

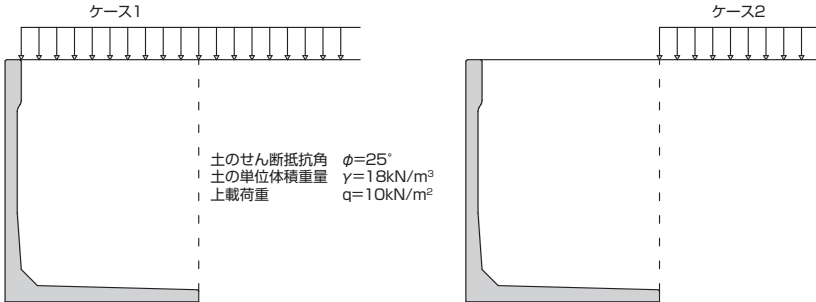
設置条件

Aタイプ 使用区分 (砂質土) ケース1

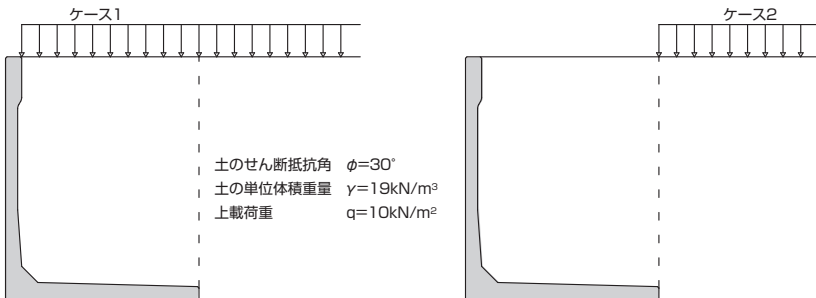


※H500サイズのみになります。

Bタイプ 使用区分 (粘性土) ケース1・2

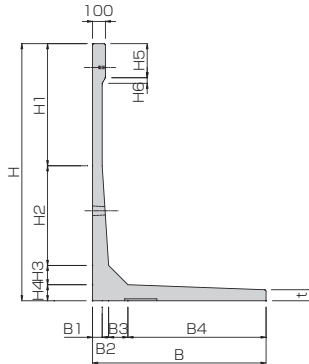


長野県タイプ 使用区分 (砂質土) ケース1・2

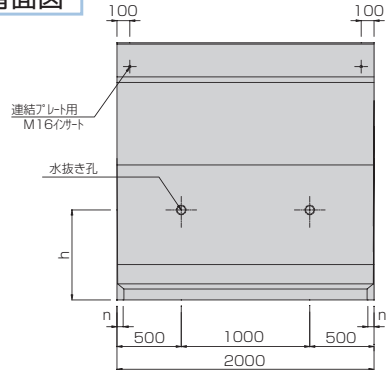


形状寸法図

側面図



背面図



規格寸法表

H	タイプ名	B	H1	H2	H3	H4	H5	H6	B1	B2	B3	B4	t	n	h	重量 (kg)
500	Aタイプ	375	395	0	30	75	215	25	75	0	30	270	75	30	200	330
750	Bタイプ	950	400	220	50	80	215	61	65	15	50	820	64	38	400	620
	県タイプ	750										620	68	29		558
1000	Bタイプ	1050	650	220	50	80	265	61	65	15	50	920	62	42	450	738
	県タイプ	900										770	65	36		695
1250	Bタイプ	1200	700	350	100	100	265	43	75	25	100	1000	74	46	600	1050
	県タイプ	1050										850	78	40		995
1500	Bタイプ	1350	950	350	100	100	265	43	75	25	100	1150	70	52	600	1198
	県タイプ	1200										1000	74	46		1145
1750	Bタイプ	1500	700	775	150	125	265	43	75	50	150	1225	80	60	700	1613
	県タイプ	1350										1075	86	54		1555
2000	Bタイプ	1700	950	775	150	125	265	43	75	50	150	1425	73	68	700	1778
	県タイプ	1500										1225	80	60		1708
2250	Bタイプ	1850	700	1235	150	165	265	26	85	80	150	1535	90	60	750	2473
	県タイプ	1650										1335	100	53		2388
2500	Bタイプ	2050	950	1235	150	165	515	26	85	80	150	1735	80	67	750	2678
	県タイプ	1800										1485	93	58		2580
2750	Bタイプ	2200	700	1690	175	185	265	26	85	100	175	1840	90	71	950	3245
	県タイプ	2000										1640	101	65		3158
3000	Bタイプ	2400	950	1690	175	185	515	26	85	100	175	2040	80	78	950	3448
	県タイプ	2150										1790	93	70		3350

L型擁壁

擁壁

のり面

張出製品

河川製品

ため池

カルポックス

パイプ台管

マンホール

側溝

道路製品

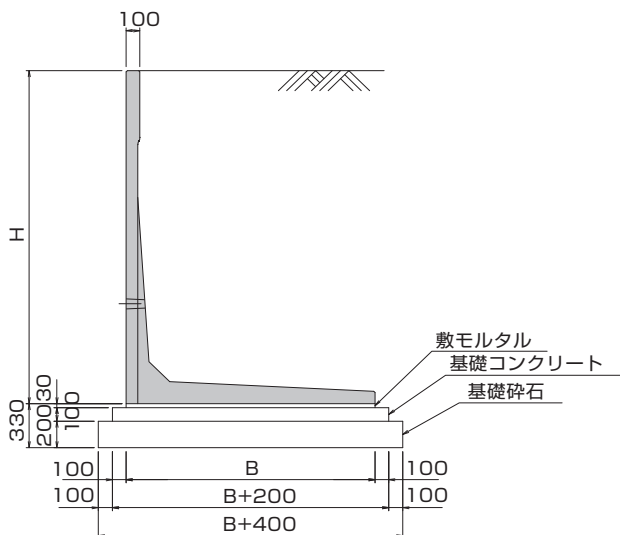
水路製品

貯留システム

石材

付録

標準断面図



※基礎材の形状については、「長野県設計基準」を参照しています。

使用材料表(10m当たり)

H	タイプ名	B	使用枚数	基礎砕石	基礎コンクリート	基礎型枠	敷モルタル
				(㎡)	(㎡)	(㎡)	(㎡)
500	Aタイプ	375	5.0	7.8	0.58	2.0	0.11
	Bタイプ	950	5.0	13.5	1.15	2.0	0.29
750	県タイプ	750	5.0	11.5	0.95	2.0	0.23
	Bタイプ	1050	5.0	14.5	1.25	2.0	0.32
1000	県タイプ	900	5.0	13.0	1.10	2.0	0.27
	Bタイプ	1200	5.0	16.0	1.40	2.0	0.36
1250	県タイプ	1050	5.0	14.5	1.25	2.0	0.32
	Bタイプ	1350	5.0	17.5	1.55	2.0	0.41
1500	県タイプ	1200	5.0	16.0	1.40	2.0	0.36
	Bタイプ	1500	5.0	19.0	1.70	2.0	0.45
1750	県タイプ	1350	5.0	17.5	1.55	2.0	0.41
	Bタイプ	1700	5.0	21.0	1.90	2.0	0.51
2000	県タイプ	1500	5.0	19.0	1.70	2.0	0.45
	Bタイプ	1850	5.0	22.5	2.05	2.0	0.56
2250	県タイプ	1650	5.0	20.5	1.85	2.0	0.50
	Bタイプ	2050	5.0	24.5	2.25	2.0	0.62
2500	県タイプ	1800	5.0	22.0	2.00	2.0	0.54
	Bタイプ	2200	5.0	26.0	2.40	2.0	0.66
2750	県タイプ	2000	5.0	24.0	2.20	2.0	0.60
	Bタイプ	2400	5.0	28.0	2.60	2.0	0.72
3000	県タイプ	2150	5.0	25.5	2.35	2.0	0.65