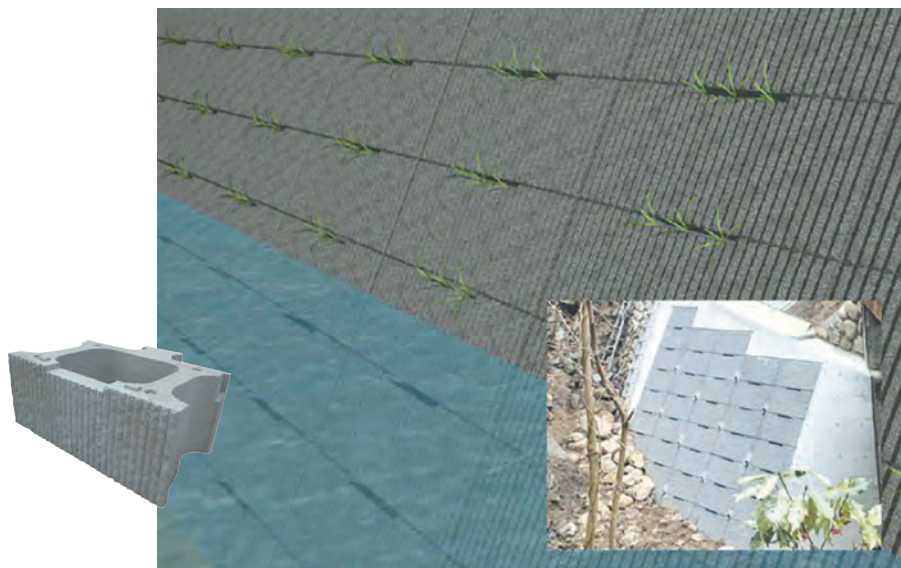


# ASUZAC

## Contents

イージーウォール (一体型簡易積みブロック)	P.122	ビオロック (河川護岸ブロック)	P.170
ek ロック (省力化ポーラス大型積みブロック)	P.130	テトラック PG (河川緑化護岸ブロック)	P.172
しずか 河川用 (ポーラスコンクリート大型ブロック)	P.133	テトラック法尻ブロック (危機管理型ハード対策『法尻の補強』)	P.174
トラペロック 45 【1:1.0】 勾配水平積みブロック	P.135	法肩ブロック (危機管理型ハード対策『天端の保護』)	P.178
NB ロック (河川護岸・砂防護岸用 2m大型練張りブロック)	P.139	ポラメッシュ DR (河川堤防用ドレーン工法)	P.181
イージーストーン (一体型簡易張りブロック)	P.144	エルドレーン透水性堤脚保護ブロック	P.184
リバーズフレーム (河川用法枠ブロック)	P.151	急勾配用基礎ブロック 500 型 (河川製品関連パーツ)	P.187
グランデロック (River) (河川用 2m大型張りブロック)	P.157	緩勾配用基礎ブロック 500 型 (河川製品関連パーツ)	P.188
グランデプラス (河川用大型張りブロック)	P.161	中部地整型護岸基礎ブロック (河川製品関連パーツ)	P.189
水中リフライディング工法 (大型連結ブロック水中落とし込み施工法)	P.164	隔壁・小口止・巻止ブロック (河川製品関連パーツ)	P.192

ポーラスコンリート製品で河川護岸環境保全型擁壁が構築できます



## 特長

1. ポーラスコンクリート製の大型ブロックで、施工性・経済性に優れています。
2. 胴込材として栗石・砕石を使用できるため、水性生物の生息空間や植生を創出できます。
3. ポーラスコンクリートの連続空隙には、排水機能、吸音機能、明度低下の効果が期待出来ます。
4. 即時脱型製法（Vicon 製法）で作られているため、凍害に対する抵抗性が高く、急ぎのオーダーにも対応が可能です。

## 明度証明・テクスチャー

○ 製品明度

平均明度	4.0	(6.0)以下
------	-----	---------

○ 製品テクスチャー

輝度の標準偏差	44.0	(11)以上
---------	------	--------

## 製品寸法表

呼び名	寸法(mm)	参考重量(kg)
750SP型	1250×500×750	471
1000型	1250×500×1000	553

L型擁壁

擁壁

のり面

張出製品

河川製品

ため池

ボックスカルバート

バイシ付管

マンホール

側溝

道路製品

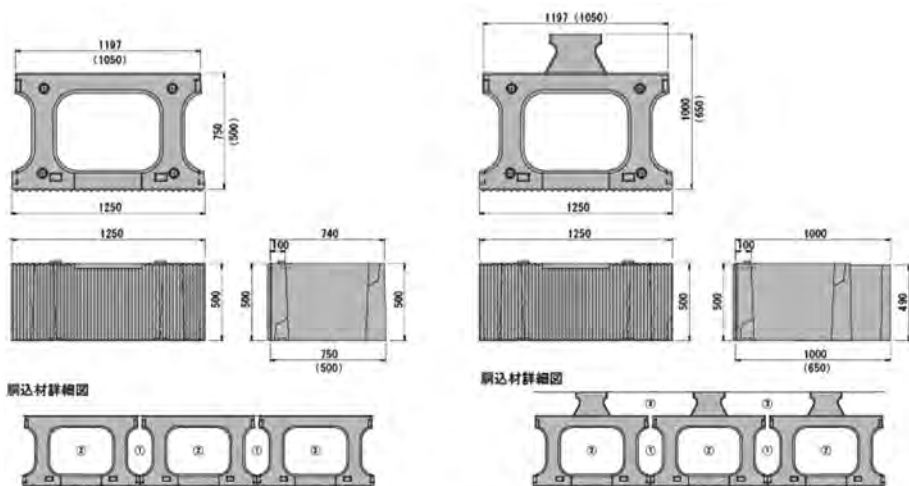
水路製品

貯留システム

石材

付録

## 製品寸法図



ブロック 1 個当たり数量表

規格	コンクリート体積(m <sup>3</sup> )	製品重量(kg)	網込材①体積m <sup>3</sup>	網込材②体積m <sup>3</sup>	網込材③体積m <sup>3</sup>	網込材①+②+③
750SP型	0.230	471	0.066	0.171	—	0.237
1000型	0.270	553	0.066	0.171	0.123	0.360

## 標準断面図

