

水路製品

ASUZAC

Contents

大型三面水路	P.378	ジョイント掛け口	P.400
FT フリューム	P.380	導水溝（取水掛口附帯品）	P.400
FT フリューム 落差工タイプ	P.388	ジョイントトランジッション フリューム	P.401
FT フリューム（L形タイプ）	P.393	組み合わせ落差口	P.402
ベンチフリュームⅠ型	P.394	落差口	P.403
ベンチフリュームⅡ型	P.395	分水口	P.404
ジョイントベンチフリューム	P.396	分水口底付	P.404
ジョイント横断フリューム	P.397	田面排水口	P.405
ベンチフリューム蓋	P.398	嵩上げブロック	P.406
ジョイント落差フリューム	P.399		

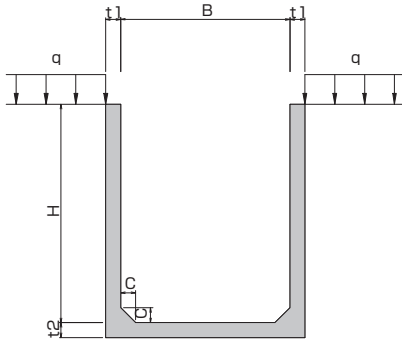
深さ 700mm～3000mm、幅 700mm～3500mm のサイズを 100mm ピッチで変更可能な大型プレキャスト三面水路です。側壁がフラットのシンプルな形状で、短尺、斜切等の特殊品への対応も可能です。接続方法はフランジ連結となっているため、漏水の心配がありません。



特長

1. 軽量大型フリュームに比べて部材が厚く、法面下や車道など厳しい条件での施工も対応可能です。
2. 側壁が垂直な構造のため、豊富な流量の確保が可能です。また、埋戻し転圧作業やフェンスの設置も容易に行えます。
3. 深さ、幅ともに 100mm ピッチでの変更が可能で、様々なサイズに対応できます。また、短尺や斜切といった役物製品の製造も可能です。
4. 内空がボックスカルバートと同じ形状のため、接続が容易に行えます。

形状・寸法図



設計条件

- ・土の単位体積重量 $\gamma = 19 \text{ kN/m}^3$
- ・土の内部摩擦角 $\phi = 30^\circ$
- ・上載荷重 $q = 10 \text{ kN/m}^2$

※現地条件に合わせ数値を変更し計算します。

規格表

幅×高さ (mm) B×H	製品長 (mm) L	側壁 (mm) t1	底板 (mm) t2	ハンチ (mm) c	参考重量 (kg)
700×700	1995	150	150	150	1908
800×800					2132
900×900					2357
1000×1000					2581
1100×1100					2805
1200×1200					3030
1300×1300					3254
1400×1400					3479
1500×1500					3703
1600×1600					3928
1700×1700		4152			
1800×1800		4377			
1900×1900		4601			
2000×2000		4825			
2100×2100		5050			
2200×2200		5274			
2300×2300		5499			
2400×2400		5723			
2500×2500		5948			
2600×2600		6172			
2700×2700	6397				
2800×2800	6621				
2900×2900	6846				
3000×3000	7070				
3100×3000	7295				
3200×3000	7519				
3300×3000	7744				
3400×3000	7968				
3500×3000	8193				

※ H700～H3000、B700～H3500の間で 100mm ピッチで変更可能です。

※条件により部材厚が異なる場合もあります。

※短尺、斜切等の特殊品の対応が可能です。

※接続はブチルゴム、TB 工法などから選択できます。

L型擁壁

擁壁

のり面

張出製品

河川製品

ため池

カルポックス

パイプ台管

マンホール

側溝

道路製品

水路製品

貯留システム

石材

付録