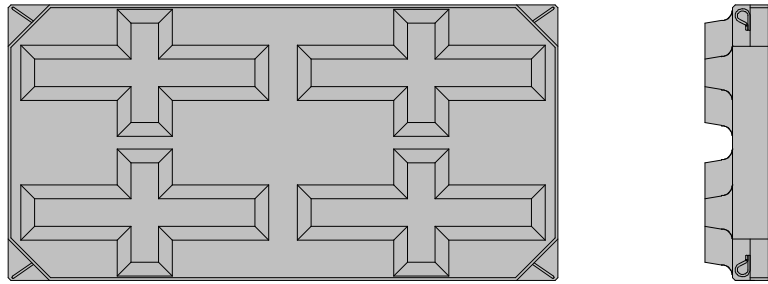


人が好き。自然が好き。

**ASUZAC**



グランデプラス



**アスザック株式会社**

# 【グランデプラス】



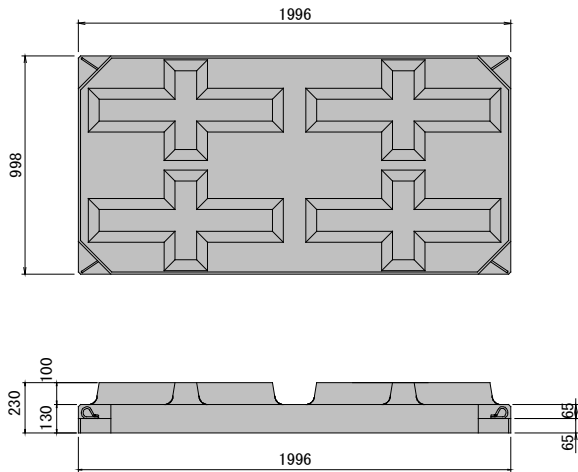
## 使用用途：河川護岸

### 【特長】

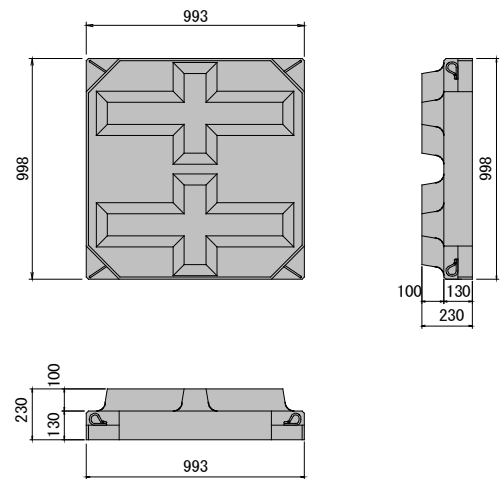
- 即脱コンクリートで製造する大型張りブロックです。
- 2㎡/個のため、通常の1㎡/個のブロック張りに比べ2倍程度のスピードで施工が可能です。
- VC(バイコン)製品のため、明度が低下し陰影を持たせ景観性が向上します。
- ブロック同士の連結をシャックルで行うことで屈撓性に優れています。
- ブロック表面に横突起を設けることで覆土した際に土の流出を抑制する効果が期待できます。
- 即時脱型製法で製造するため、凍害に対する抵抗性が高くなります。
- 即時脱型製法のため、供給力が高く災害復旧工事などの特需においても適しています。

## 形状・寸法図

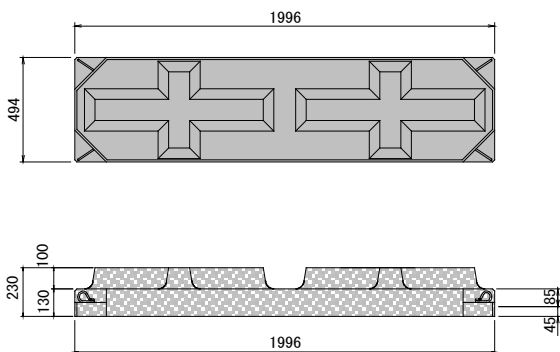
□グランデプラス 350型Ⅰ



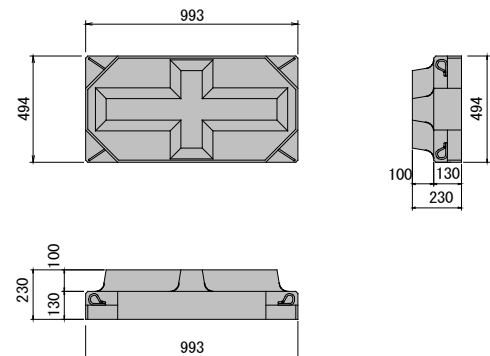
□グランデプラス350型Ⅱ



□グランデプラス350型Ⅲ



□グランデプラス350型Ⅳ



名称	製品規格	参考重量(kg/個)
350型Ⅰ	1,996 × 998 × t230	741
350型Ⅱ	993 × 998 × t230	365
350型Ⅲ	1,996 × 494 × t230	367
350型Ⅳ	993 × 494 × t230	180

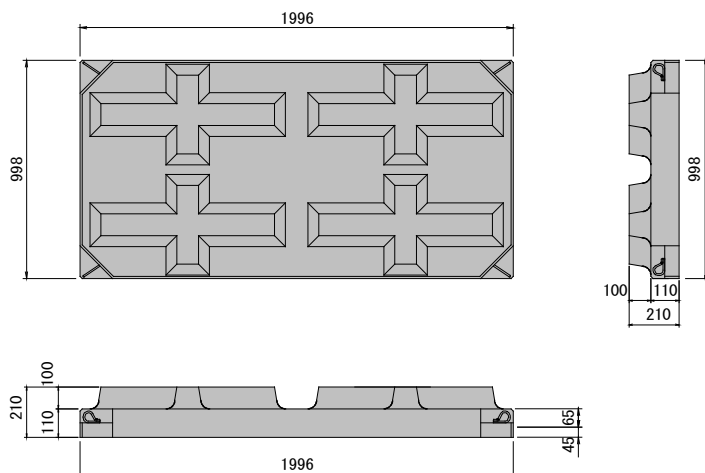
# 【グランデプラス】



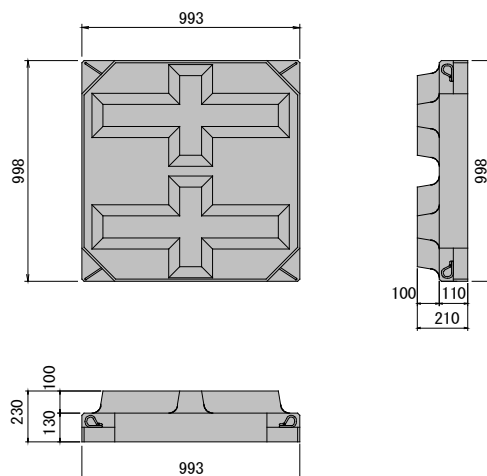
使用用途：河川護岸

## 形状・寸法図

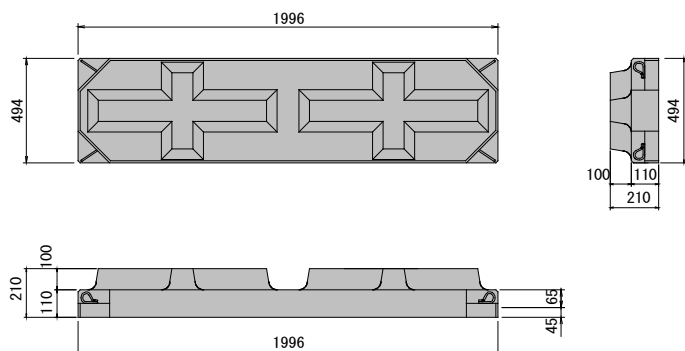
□グランデプラス300型 I



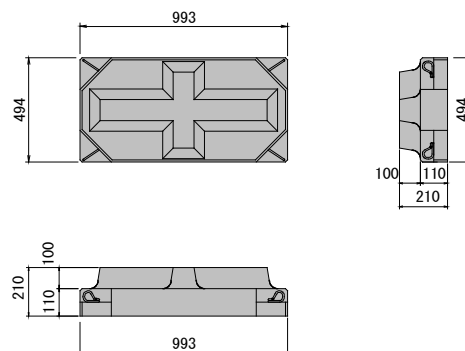
□グランデプラス300型 II



□グランデプラス300型 III

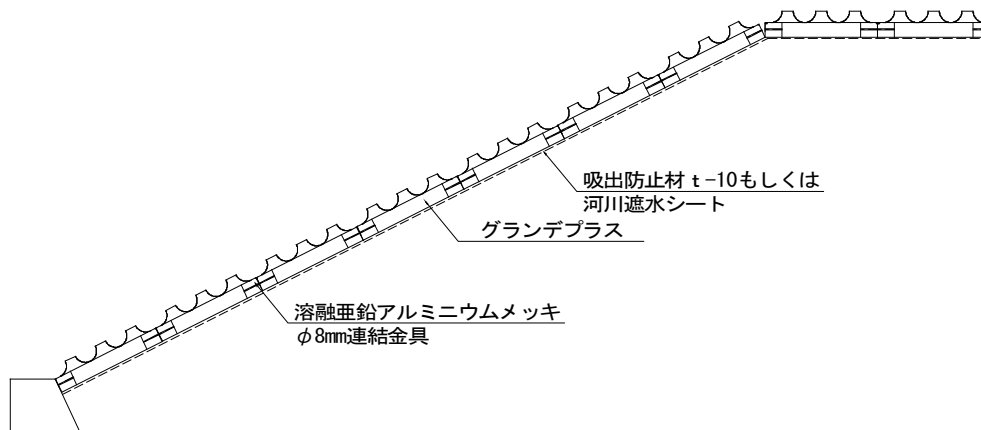


□グランデプラス300型 IV



名称	製品規格	参考重量(kg/個)
300型 I	1,996×998×t210	651
300型 II	993×998×t210	321
300型 III	1,996×494×t210	322
300型 IV	993×494×t210	158

## 標準断面図





## アスザック株式会社

### インフラエンジニアリング事業部-----

#### ■ 事業本部

〒382-8508 長野県上高井郡高山村大字中山981  
TEL 026-245-6567 FAX 026-248-3710

#### ■ 設計課

〒382-8508 長野県上高井郡高山村大字中山981  
TEL 026-246-6186 FAX 026-248-3710

#### ■ 北信営業所・高山工場

〒382-8508 長野県上高井郡高山村大字中山981  
TEL 026-245-1520 FAX 026-245-5219

#### ■ 東信営業所・東部工場

〒389-0512 長野県東御市滋野乙1304-1  
TEL 0268-62-0121 FAX 0268-62-3004

#### ■ 中信営業所・東日本営業所

〒399-0705 長野県塩尻市広丘堅石2145  
TEL 0263-52-1220 FAX 0263-54-2776

#### ■ 南信営業所・飯田工場

〒399-2221 長野県飯田市龍江5571  
TEL 0265-28-7050 FAX 0265-28-7052

#### ■ バイコン工場

〒382-8508 長野県上高井郡高山村大字中山981  
TEL 026-248-5140 FAX 026-248-2640