

# ASUZAC

## Contents

イージーウォール (一体型簡易積みブロック)	P.122	ビオロック (河川護岸ブロック)	P.170
ek ロック (省力化ポーラス大型積みブロック)	P.130	テトラック PG (河川緑化護岸ブロック)	P.172
しずか 河川用 (ポーラスコンクリート大型ブロック)	P.133	テトラック法尻ブロック (危機管理型ハード対策『法尻の補強』)	P.174
トラペロック 45 【1:1.0】 勾配水平積みブロック	P.135	法肩ブロック (危機管理型ハード対策『天端の保護』)	P.178
NB ロック (河川護岸・砂防護岸用 2m大型練張りブロック)	P.139	ポラメッシュ DR (河川堤防用ドレーン工法)	P.181
イージーストーン (一体型簡易張りブロック)	P.144	エルドレーン透水性堤脚保護ブロック	P.184
リバーズフレーム (河川用法枠ブロック)	P.151	急勾配用基礎ブロック 500 型 (河川製品関連パーツ)	P.187
グランデロック (River) (河川用 2m大型張りブロック)	P.157	緩勾配用基礎ブロック 500 型 (河川製品関連パーツ)	P.188
グランデプラス (河川用大型張りブロック)	P.161	中部地整型護岸基礎ブロック (河川製品関連パーツ)	P.189
水中リフライディング工法 (大型連結ブロック水中落とし込み施工法)	P.164	隔壁・小口止・巻止ブロック (河川製品関連パーツ)	P.192

# エルドレーン透水性堤脚保護ブロック



P.E.C 製品  
Porous Ecological Concrete

## 【堤防裏堤脚透水保護】



### 特 長

1. 河川堤防強化工法において、ドレーン材の表面保護ブロックとして使用する透水性堤脚保護ブロックです。
2. エルドレーンは、透水性に優れたポーラスコンクリート製の壁面全面と目地排水で持続的に排水することができます。(透水係数はドレーン工のフィルター材に望ましいとされる  $1 \times 10$  以上を有しています)
3. 実際の敷設状態による排水性試験では 敷設試験状況  $150 \text{ l} / \text{分} \cdot \text{個}$  ( $2.5 \text{ l} / \text{秒} \cdot \text{個}$ ) の排水量を確認しています。(湿潤面水位  $40 \text{ cm}$  時、目地部の排水は含まず)
4. エルドレーンは壁全面から排水できるうえ、目地排水機能も設けられています。
5. 普通コンクリート壁より低明度でカゴ系壁より安定感があり、景観性や周辺環境との調和に優れています。普通コンクリート壁は、多数設けた水抜孔や白い壁面が周辺と馴染みにくく、金網と石材がむき出しなカゴ系壁は、人目に付く場所では嫌厭される場合があります。
6. エルドレーンはコンクリート壁の安定感と、ポーラスコンクリートと模様の陰影による低明度により、景観性に優れ、また吸音効果も期待でき、特に人目に付き易い市街地・住居横・生活道路に隣接した箇所での使用に適しています。
7. 階段積みをすることで、 $1.8 \text{ m}$  以上の擁壁として使用することが可能です。

L型擁壁

擁壁

のり面

張出製品

河川製品

ため池

ボックスカルバート

バイパス管

マンホール

側溝

道路製品

水路製品

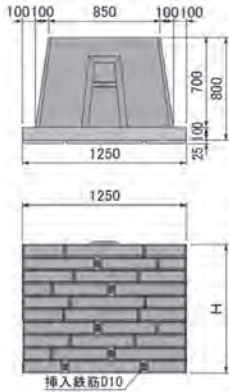
貯留システム

石材

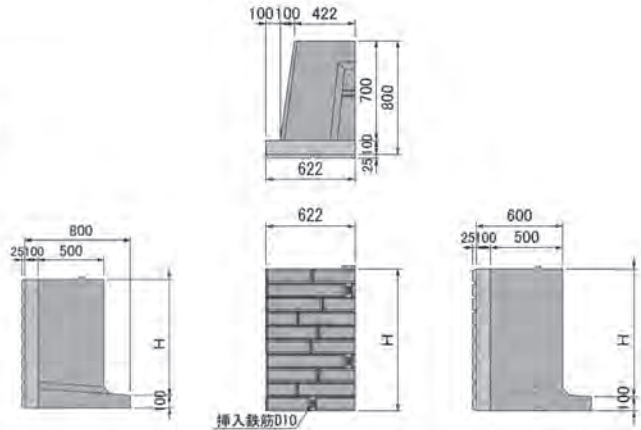
付録

## 製品寸法図

基本



1/2ブロック (右・左)



## 製品寸法図

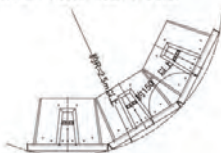
項目	単位	エルドレーン			
		H 600型	H 700型	H 900型	H 1000型
外形寸法	mm	1250×800×600×500	1250×800×700×600	1250×800×900×800	1250×800×1000×900
壁体背面積	m <sup>2</sup>	0.394	0.472	0.628	0.705
標準重量	kg	475	528	634	687
1㎡当り使用個数	個/㎡	1.33	1.14	0.89	0.8

表記の内容、数値などは標準的なもので条件などにより変わることがあります。現場の条件などを確認の上、ご検討下さい。

## 施工性

1. 外R施工でも踵部が干渉しにくく、端部も現場打ちを少なくでき、きれいな施工ができます。
2. 法勾配のあるブロック擁壁のR施工は目地開きがあり、施工に手間がかかります。また、既存のL型擁壁の流用は外Rでは必ず踵部が干渉するため、踵部カットの特注製品対応となります。
3. エルドレーンは標準品で外R=2.5m、折れ角150°までドレーン材（単粒碎石層）を露出させず施せます。  
また1/2製品の使用により、起終点や階段工設置個所の端面がきれいに仕上がります。

外R施工：2.5m、150°まで対応

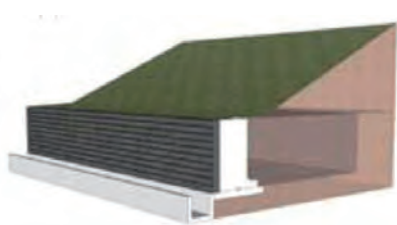


1/2製品による端面

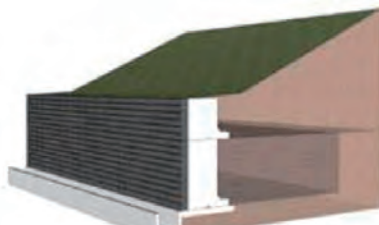


## 布設イメージ図

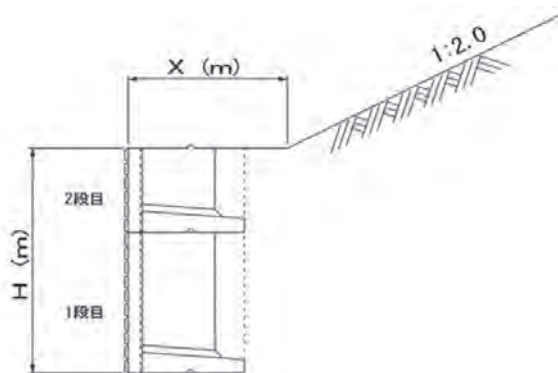
1段目イメージ図



2段目イメージ図



## 使用条件



土圧算定の背面土質：C2（砂質土）

垂直壁高さ H(m)	使用個数		最小平場長X (m)
	1段	2段	
0.6	H600	-	0
0.7	H700	-	0
0.8	H800	-	0
0.9	H900	-	0.2
1.0	H1000	-	0.3
1.2	H600	H600	0.5
1.3	H700	H600	0.7
1.4	H700	H700	0.9
1.5	H800	H700	1.2
1.6	H1000	H600	1.5
1.7	H1000	H700	1.9
1.8	H1000	H800	垂直積不可 階段積で対応
1.9	H1000	H900	
2.0	H1000	H1000	

土圧算定の背面土質：C1（礫質土）

垂直壁高さ H(m)	使用個数		最小平場長X (m)
	1段	2段	
0.6	H600	-	0
0.7	H700	-	0
0.8	H800	-	0
0.9	H900	-	0
1.0	H1000	-	0
1.2	H600	H600	0
1.3	H700	H600	0.2
1.4	H700	H700	0.4
1.5	H800	H700	0.7
1.6	H1000	H600	0.8
1.7	H1000	H700	1.1
1.8	H1000	H800	垂直積不可 階段積で対応
1.9	H1000	H900	
2.0	H1000	H1000	