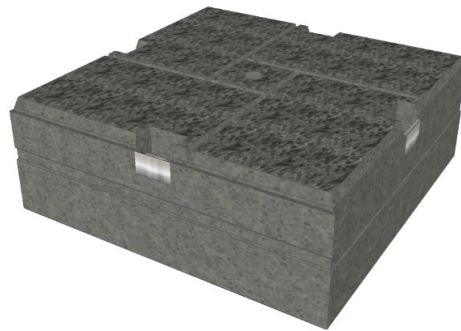


人が好き。自然が好き。

**ASUZAC**



イージーストーン  
Easy-stone



**アスザック株式会社**

# 【イージーストーン】 Easy-stone

VICON

## 大型連結コンクリート張りブロック

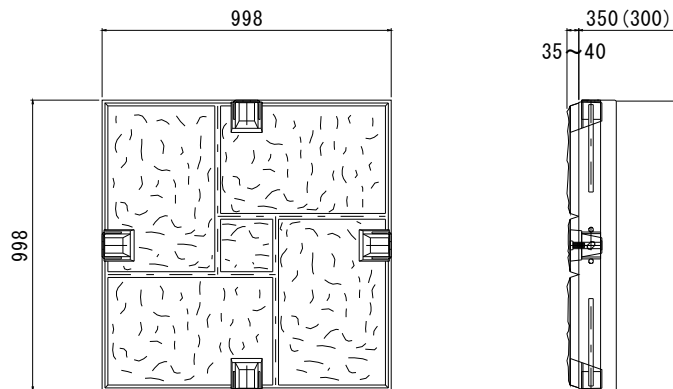
使用用途：【河川護岸 コンクリートブロック張り工】 【河川三面張底張りブロック】

### 【特長】

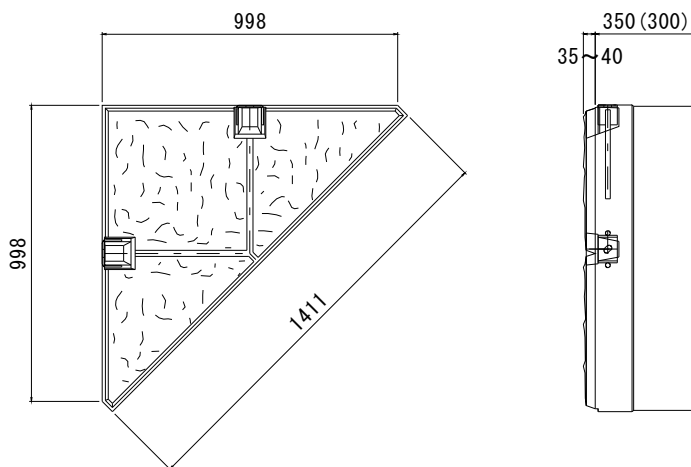
- ・コンクリートブロック張り工（間知ブロック張り工）を胴込めコンクリートをなくし施工性がよく、強固の護岸を構築することができます。
- ・控え35cm以上を確保し、コンクリートブロック張り工と同等の護岸重量を確保できます。
- ・フランジ連結により強固連結ができる。連結ブロックであるが屈撓性能はなくコンクリートブロック張りのような一体性を持つことができます。
- ・製品同士が隣り合う箇所に、ブチルゴムをはりフランジにてブチルゴムを潰すことによって止水性や背面の吸出しを防止します。
- ・目地モルタルの併用が可能で、より止水性を期待できます。
- ・805kg/m<sup>3</sup>以上を確保しているため、流速に対して安定しやすくなります。
- ・即時脱型製法で作られているため、凍害に対する抵抗性が高く、また、生産数が約100個/日であり急ぎのオーダーにも対応が可能です。
- ・粗面模様と即時脱型製法のため、明度が低下し陰影を持たせ景観性が向上します。

### 形状・寸法図

#### 【Aブロック】



#### 【Bブロック】

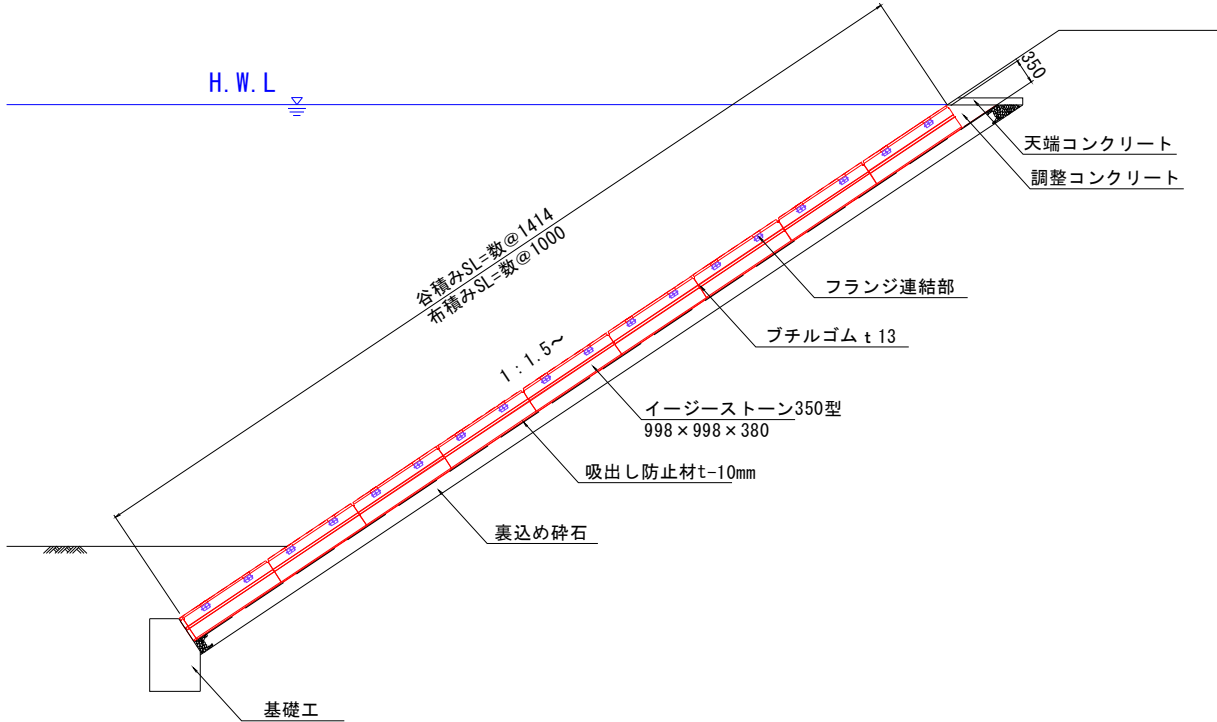


### 製品規格表

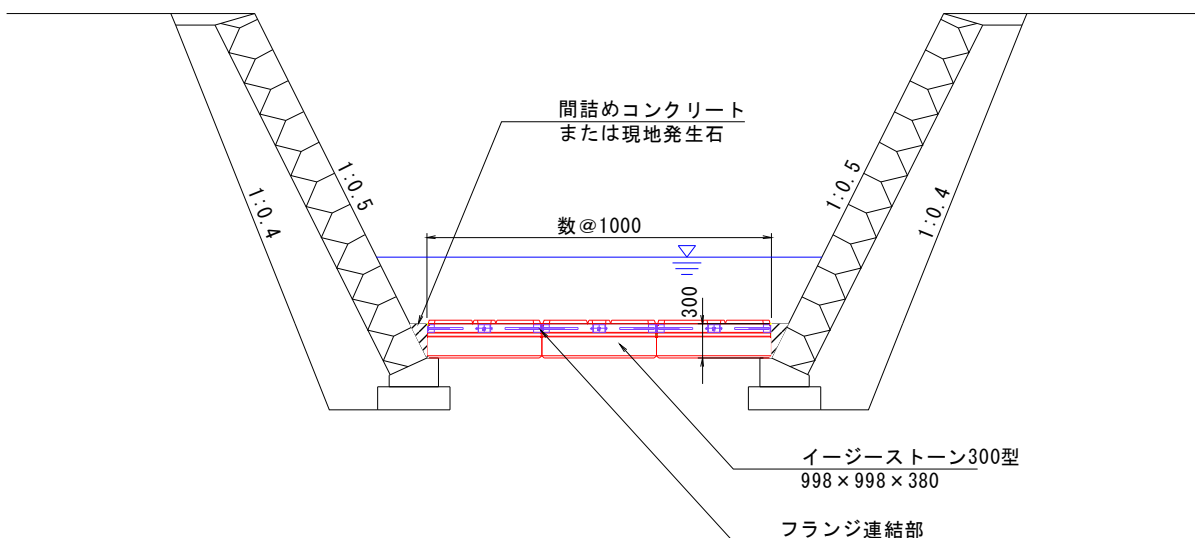
名称	製品規格	参考重量 (kg/個)	備考
350型Aブロック	998×998×380	812	1.00m <sup>2</sup> /個
350型Bブロック	998×998×380	460	0.57m <sup>2</sup> /個
300型Aブロック	998×998×330	702	1.00m <sup>2</sup> /個
300型Bブロック	998×998×330	397	0.57m <sup>2</sup> /個

使用用途：【河川護岸 コンクリートブロック張り工】 【河川三面張底張りブロック】

## 河川護岸 標準断面図



## コンクリート三面張 底張り工断面図



# 【イーリーストーン】 Easy-stone

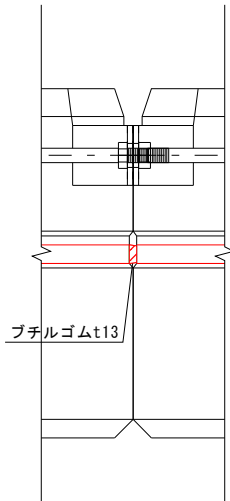
VICON

使用用途：【河川護岸 コンクリートブロック張り工】 【河川三面張底張りブロック】

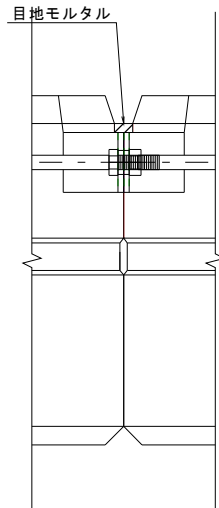
## 【ブロックジョイント部分止水方法】

フランジをボルトで締め込むことにより、ブチルゴムが潰れ、止水性が期待できます。

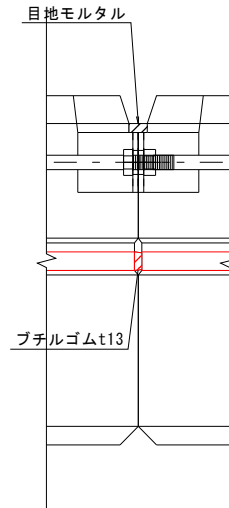
(ブチルゴム止水)



(目地モルタル止水)



(ブチルゴム・  
目地モルタル併用止水)



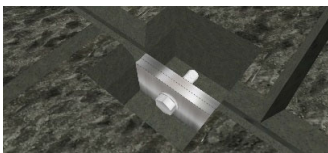
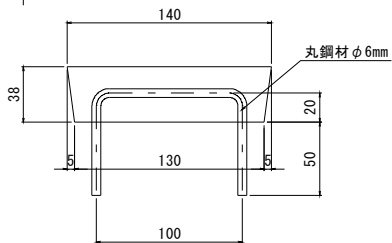
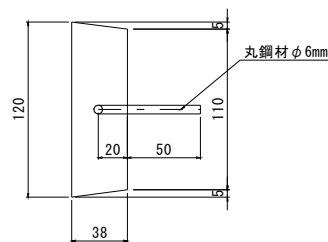
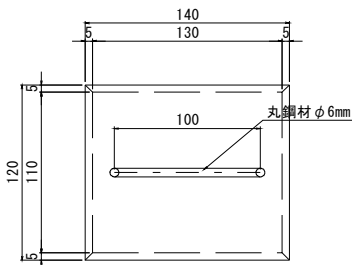
※状況により選択できます。

## 【フランジ部の間詰構造】

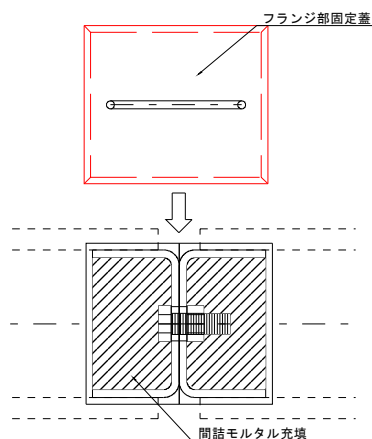
フランジ部分の間詰めコンクリートの景観を保つためバイコン製の固定蓋を設けることができます。

フランジ部分にモルタルを半分入れ、固定蓋（鉄筋付き）を入れることで蓋が固定され、景観性が保たれます。

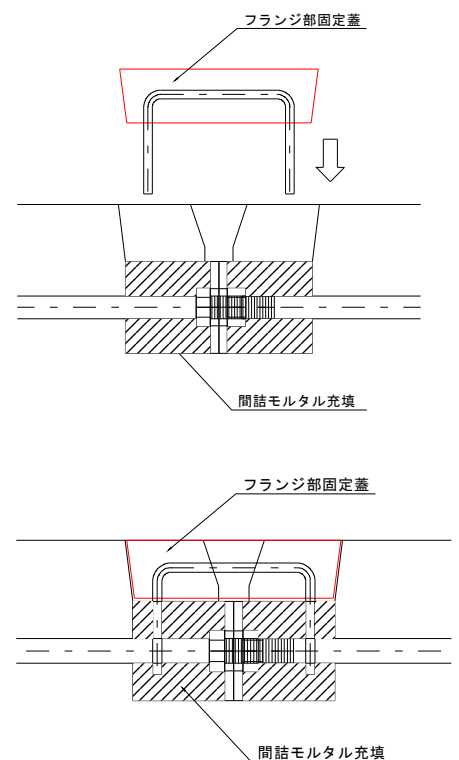
【フランジ固定蓋】



【平面】

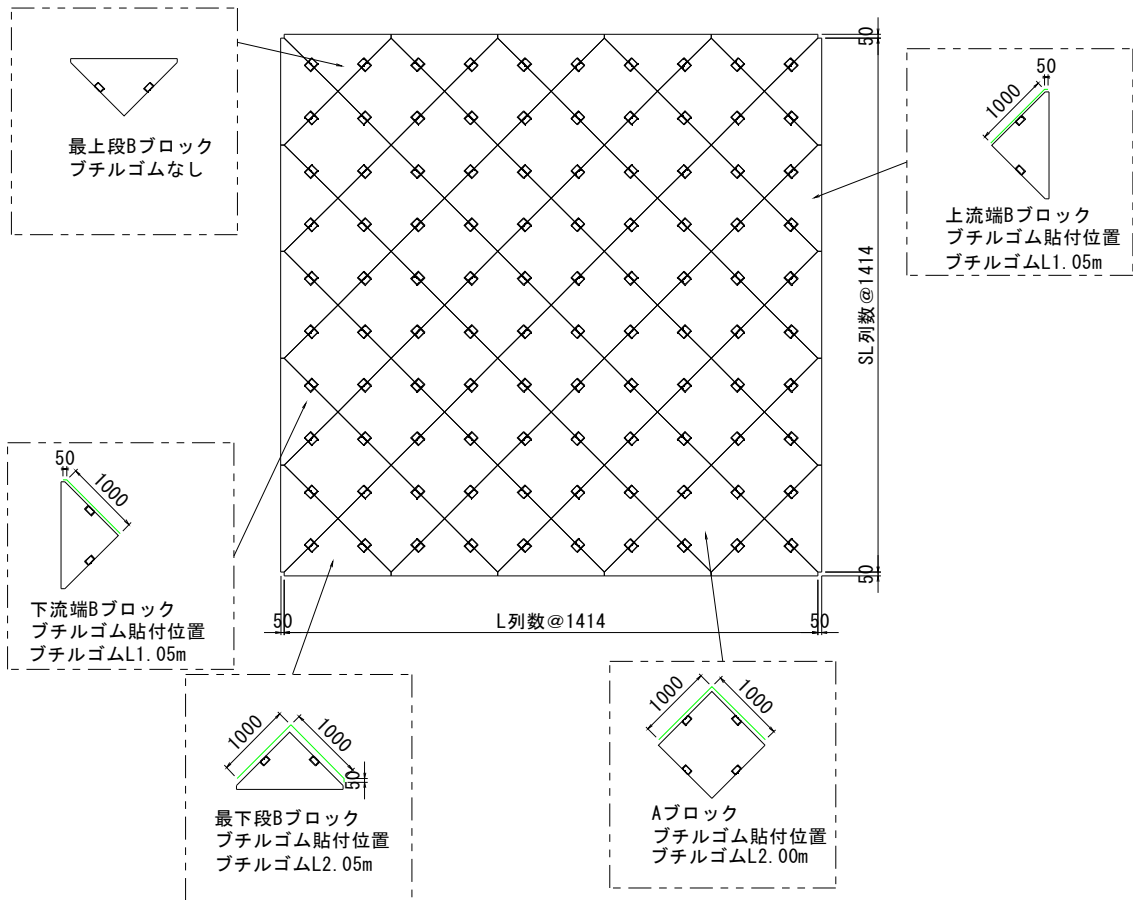


【側面】



## 谷積割付図

### 【敷設パターン①谷積み】



### イージーストーン本土工 使用数量表

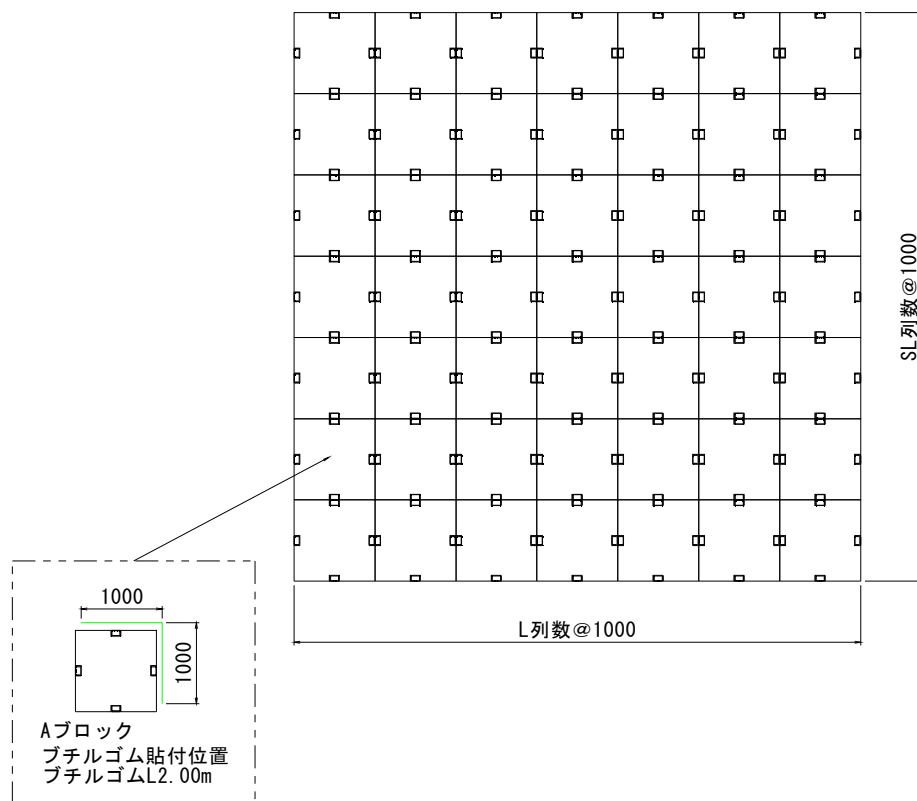
法長14.24m(SL列数10個)×延長14.24m(L列数10個)当り

名称	規格・算式	数量	単位
法長さ	$SL = (SL\text{列数} @ 1.414) + (0.05 @ 2) = (10 @ 1.414) + (0.05 @ 2) = 14.24\text{m}$	14.24	m
延長	$L = (L\text{列数} @ 1.414) + (0.05 @ 2) = (10 @ 1.414) + (0.05 @ 2) = 14.24\text{m}$	14.24	m
面積	$A = SL \times L = 14.24 \times 14.24 = 203\text{m}^2$	203	m <sup>2</sup>
ブロック個数	Aブロック (L列数@(SL列数-1))+((L列数-1)@SL列数) =(10@9)+(9@10)=180	180	個
	Bブロック (基礎部1@L列数)+(天端部1@L列数)+(下流端1@SL列数)+(上流端1@SL列数) =基礎部1@10+天端部1@10+下流端1@10+下流端1@10=40	40	個
連結ボルトM16(4行×2列)	$(SL\text{列数} \times 2) \times (L\text{列数} \times 2) = (10 \times 2) \times (10 \times 2) = 400$	400	本
連結部間詰モルタル	ボルト数×(0.0044m <sup>3</sup> /箇所)×1箇所×2=400×0.0044×2=3.52	3.52	m <sup>3</sup>
※ブチルゴム t 13	(基礎部1@L列数@2.05)+(下流端1@SL列数@1.05)+(上流端1@SL列数@1.05)+((L列数@(SL列数-1))+((L列数-1)@SL列数))×2.0=(1@10@2.05)+(1@10@1.05)+(1@10@1.05)+((10@(10-1))+((10-1)@10))×2.0=401.5	401.5	m
※目地モルタル	(Aブロック数×0.01×0.01×4.0)+(Bブロック数×0.01×0.01×3.414)=(180×0.01×0.01×4.0)+(40×0.01×0.01×3.414)=0.086	0.086	m <sup>3</sup>
裏込砕石工	$V = A \times \text{厚さ} = 203\text{m}^2 \times 0.3 = 60.9$	60.9	m <sup>3</sup>

※は必要に応じて計上する。基礎工・天端工・調整コンは別途。

## 【敷設パターン②布積み】

## 布積割付図



## イージーストーン本体工 使用数量表

法長10.0m(SL列数10個)×延長10.0m(L列数10個)当り

名称	規格・算式	数量	単位
法長さ	$SL = (SL\text{列数}@1.0) = (10@1.0) = 10.0\text{m}$	10.0	m
延長	$L = (L\text{列数}@1.0) = (10@1.0) = 10.0\text{m}$	10.0	m
面積	$A = SL \times L = 10.0 \times 10.0 = 100\text{m}^2$	100	m <sup>2</sup>
ブロック個数	Aブロック (SL列数@L列数) = (10@10) = 100	100	個
	Bブロック	-	個
連結ボルトM16(ハインソ)	$((L\text{列数}-1) \times SL\text{列数}) + (SL\text{列数}-1) \times L\text{列数}$ $= ((10-1) \times 10) + ((10-1) \times 10) = 180$	180	本
連結部間詰モルタル	$(\text{ボルト数} \times (0.0044\text{m}^3/\text{ワッジ} 1\text{箇所} \times 2)) + (\text{基礎部} 1@L\text{列数} \times 0.0044\text{m}^3/\text{ワッジ} 1\text{箇所}) + (\text{天端部} 1@L\text{列数} \times 0.0044\text{m}^3/\text{ワッジ} 1\text{箇所}) + (\text{下流端} 1@SL\text{列数} \times 0.0044\text{m}^3/\text{ワッジ} 1\text{箇所}) + (\text{上流端} 1@SL\text{列数} \times 0.0044\text{m}^3/\text{ワッジ} 1\text{箇所}) = (180 \times 0.0044 \times 2) + (1@10 \times 0.0044) + (1@10 \times 0.0044) + (1@10 \times 0.0044) + (1@10 \times 0.0044) = 1.76$	1.76	m <sup>3</sup>
※ブチルゴム t 13	Aブロック数×2.0 = 100×2.0 = 200	200	m
※目地モルタル	(Aブロック数×0.01×0.01×4.0) = 100×0.01×0.01×4.0 = 0.04	0.04	m <sup>3</sup>
裏込砕石工	$V = A \times \text{厚さ} = 100\text{m}^2 \times 0.3 = 30$	30	m <sup>3</sup>

※は必要に応じて計上する。基礎工・天端工・調整コンは別途。

# 【イージーストーン】 Easy-stone



イージーストーン 3000㎡当り			コンクリート張りブロック工(間知ブロック張り工) 3000㎡当り		
					
イージーストーン1.0個/㎡ (胴込めCoなし)			間知ブロック10個/㎡(胴込めあり)		
①	法面整形	13.6日	①	法面整形	13.6日
	↓			↓	
②	基礎工設置	35.9日	②	基礎工設置	35.9日
	↓			↓	
③	裏込め砕石	30.0日	③	裏込め砕石	30.0日
	↓			↓	
④	吸出し防止材設置	6.0日	④	ブロック据付	73.2日
	↓			↓	
⑤	ブロック据付 (連結部材取付含む)	32.6日	⑤	胴込めコンクリート打設	72.5日
	↓			↓	
⑦	連結部間詰	0.3日	⑥	最終部 胴込めコンクリート養生	14.0日
	<b>3000㎡当り施工日数</b>	<b>118.4日</b>		<b>3000㎡当り施工日数</b>	<b>239.2日</b>

## イージーストーン 据付参考歩掛

100㎡当り

名称	規格	単位	数量	備考
イージーストーン350	998×998×380	個	100	
連結ボルト	M16×L45 ハイテンションボルト	本	180	
ブチルゴム t 13		m	200	
世話役		人	1.0	
ブロック工		人	2.0	
特殊作業員		人	1.0	
普通作業員		人	2.0	
ラフテレーンクレーン運転	25 t 吊	日	1.0	

※施工パッケージでの積算の場合 「コンクリートブロック積(張)工 平ブロック張 150kg/個以上」 を流用する。

※300型も上記同様とする。



## アスザック株式会社

### インフラエンジニアリング事業部-----

#### ■事業本部

〒382-8508 長野県上高井郡高山村大字中山981  
TEL 026-245-6567 FAX 026-248-3710

#### ■設計課

〒382-8508 長野県上高井郡高山村大字中山981  
TEL 026-246-6186 FAX 026-248-3710

#### ■北信営業所・高山工場

〒382-8508 長野県上高井郡高山村大字中山981  
TEL 026-245-1520 FAX 026-245-5219

#### ■東信営業所・東部工場

〒389-0512 長野県東御市滋野乙1304-1  
TEL 0268-62-0121 FAX 0268-62-3004

#### ■中信営業所・東日本営業所

〒399-0705 長野県塩尻市広丘堅石2145  
TEL 0263-52-1220 FAX 0263-54-2776

#### ■南信営業所・飯田工場

〒399-2221 長野県飯田市龍江5571  
TEL 0265-28-7050 FAX 0265-28-7052

#### ■バイコン工場

〒382-8508 長野県上高井郡高山村大字中山981  
TEL 026-248-5140 FAX 026-248-2640